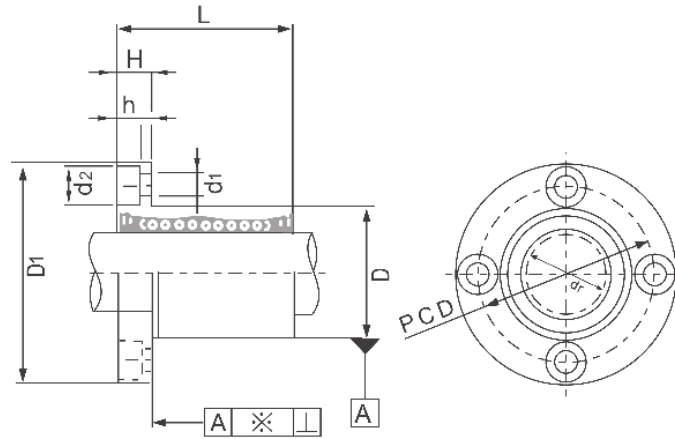


LMF / LMEF TYPE (EUROPEAN SERIES)



	Type	Ball circuit	dr		D		L (±0,3)	D1	PCD	H	d1xd2xh	Eccentricity (max.)	Radial clearance (max.)	Load		Weight
			(mm)	(µm)	(mm)	(µm)	C							C0		
			(µm)													
LMEF																
	LMEF 8UU	4	8	+8	16	0 / -11	25	32	24	5	3,5x6x3,1	12	-3	625	402	41
	LMEF 12UU	4	12	0	22	0	32	42	32	6	4,5x7,5x4,1			510	784	80
	LMEF 16UU	5	16	+9	26	-13	36	46	36	6	1,5x7,5x4,1			578	892	103
	LMEF 20UU	5	20	+1	32		45	54	43	8	5,5x9x5,1	15	-6	862	1370	182
	LMEF 25UU	6	25	+11	40	0	58	62	51	8	5,5x9x5,1			980	1570	335
	LMEF 30UU	6	30	-1	47	-16	68	76	62	10	6,6x11x6,1			1570	2740	560
	LMEF 40UU	6	40		62	0	80	98	80	13	9x14x8,1	20	-8	2160	4020	1175
	LMEF 50UU	6	50	+13	75	-19	100	112	94	13	9x14x8,1			3820	7940	1745
	LMEF 60UU	6	60	-2	90	0 / -22	125	134	112	18	11x17x11,1			4700	9800	3220
LMF																
	LMF 6UU	4	6		12	0	19	28	20	5	3,5x6x3,1	12	-3	206	265	24
	LMF 8UU	4	8		15	-11	24	32	24	5	3,5x6x3,1			274	392	37
	LMF 10UU	4	10	0	19		29	40	29	6	4,5x7,5x4,1			372	549	72
	LMF 12UU	4	12	-9	21	0	30	42	32	6	4,5x7,5x4,1	15	-4	510	784	76
	LMF 13UU	4	13		23	-13	32	43	33	6	4,5x7,5x4,1			510	784	88
	LMF 16UU	5	16		28		37	48	38	6	4,5x7,5x4,1			774	1180	120
	LMF 20UU	5	20		32		42	54	43	8	5,5x9x5,1	20	-6	882	1370	180
	LMF 25UU	6	25	0	40	0	59	62	51	8	5,5x9x5,1			980	1570	340
	LMF 30UU	6	30	-10	45	-16	64	74	60	10	6,6x11x6,1			1570	2740	470
	LMF 35UU	6	35		52		70	82	67	10	6,6x11x6,1	25	-8	1670	3140	650
	LMF 40UU	6	40	0	60	0	80	96	78	13	9x14x8,1			2160	4020	1060
	LMF 50UU	6	50	-12	80	-19	100	116	98	13	9x14x8,1			3820	7940	2200
	LMF 60UU	6	60	0 / -15	90	0 / -22	110	134	112	18	11x17x11,1	4700	10000	3000		