

Joining elements

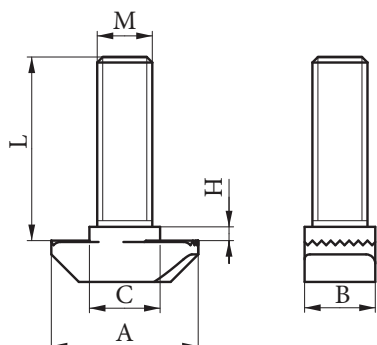
TRANSPORT LINES AND FLEXIBLE CONSTRUCTIONS IN AUTOMATION

Naziv
Description

Vijak s kladvasto glavom
Hammer head screw

Vite con testa a martello
Hammerkopf Schraube

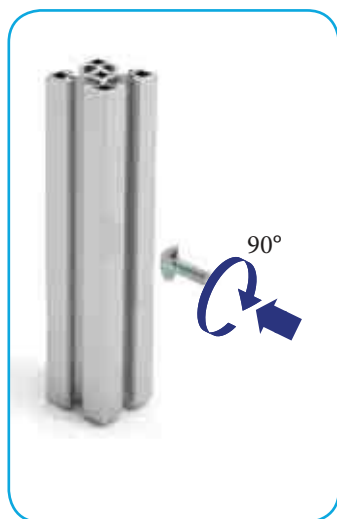
Descrizione
Beschreibung



M	A	B	C	L	H		Code
6	16	7,7	7,7	20	1,5	7g	11037*
6	16	7,7	7,7	25	1,5	8g	11038*
6	16	7,7	7,7	30	1,5	9g	11039*
6	16	7,7	7,7	40	1,5	10g	11040*
6	16	7,7	7,7	60	1,5	10g	11041*



M	A	B	C	L	H		Code
6	19	9,7	9,7	20	3	10g	11042*
6	19	9,7	9,7	25	3	12g	11043*
6	19	9,7	9,7	30	3	13g	11044*
6	19	9,7	9,7	40	3	15g	11045*
6	19	9,7	9,7	60	3	18g	11046*
8	19	8,5	9,7	20	3	13g	11047
8	19	8,5	9,7	25	3	14g	11048
8	19	9,7	9,7	30	3	15g	11049*
8	19	9,7	9,7	40	3	19g	11050*
8	19	9,7	9,7	60	3	25g	11051*



*

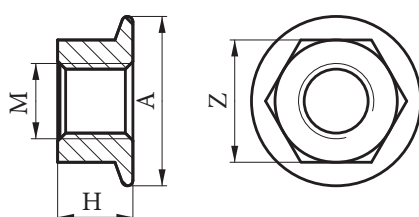
Sestavljen | Composed | Composto | Zusammengesetzt

Naziv
Description

Matica s prirobnicom
Flange nut

Dado con flangia
Flanschmutter

Descrizione
Beschreibung



Zn
Fe

M	A	H	Z		Code
6	Ø14,2	6	10	4g	11139
8	Ø17,9	8	13	7g	11052