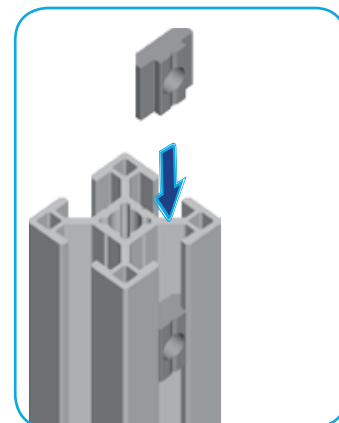
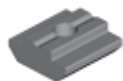
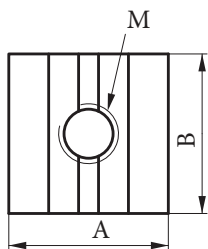
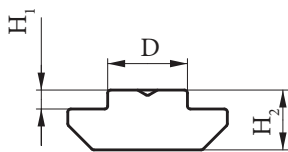


Joining elements

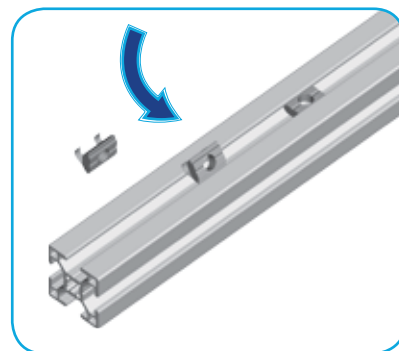
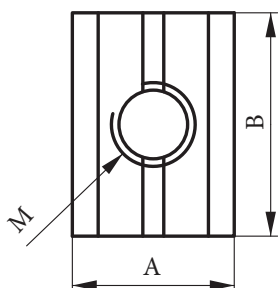
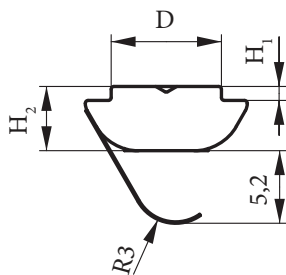
TRANSPORT LINES AND FLEXIBLE CONSTRUCTIONS IN AUTOMATION

Naziv Description	Utorni kamen T - slot nut	Cursore per cava Nutenstein	Descrizione Beschreibung
----------------------	------------------------------	--------------------------------	-----------------------------



M	A	B	D	H ₁	H ₂		Code
4	16	16	8	1,6	5,9	9g	11067
5	16	16	8	1,6	5,9	8g	11068
6	16	16	8	1,6	5,9	8g	11069
8	16	16	8	1,6	5,9	7g	11070

Naziv Description	Utorni kamen z vzmetjo Roll in T-slot nut with spring	Cursore Roll - in con molla Nutenstein mit Feder	Descrizione Beschreibung
----------------------	--	---	-----------------------------



M	A	B	D	H ₁	H ₂		Code
4	11,6	16	7,9	1	4,6	5g	11071
5	11,6	16	7,9	1	4,6	5g	11072
6	11,6	16	7,9	1	4,6	4g	11073
8	11,6	16	7,9	1	4,6	4g	11074

Joining elements

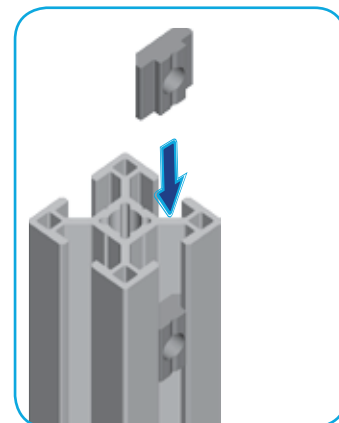
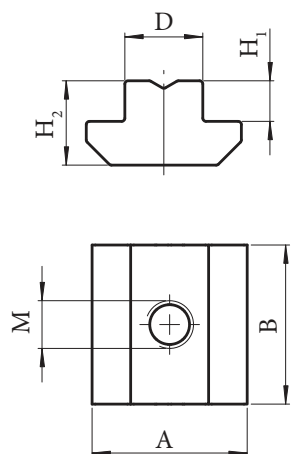
TRANSPORT LINES AND FLEXIBLE CONSTRUCTIONS IN AUTOMATION

Naziv
Description

Utorni kamen
T - slot nut


Cursore per cava
Nutenstein

Descrizione
Beschreibung



Zn
Fe

10

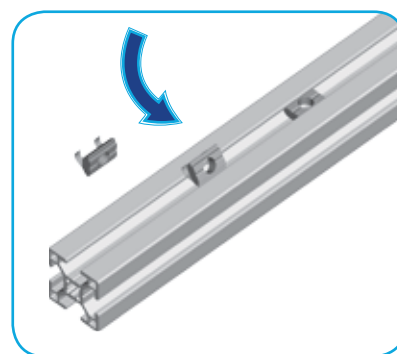
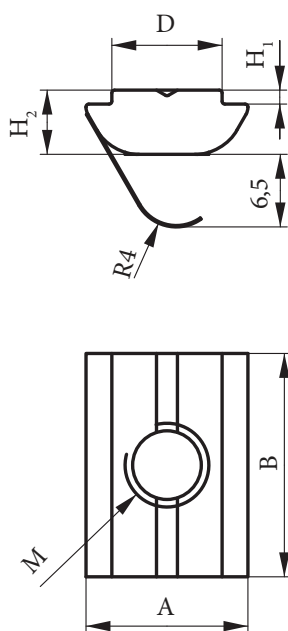
M	A	B	D	H ₁	H ₂		Code
4	19,5	20	9,7	5,4	10,4	22g	11075
5	19,5	20	9,7	5,4	10,4	21g	11076
6	19,5	20	9,7	5,4	10,4	20g	11077
8	19,5	20	9,7	5,4	10,4	19g	11078

Naziv
Description

Utorni kamen z vzmetjo
Roll-in T-slot nut with spring


Cursore Roll - in con molla
Nutenstein mit Feder

Descrizione
Beschreibung



Zn
Fe

10

M	A	B	D	H ₁	H ₂		Code
4	14	19	9,9	1,5	5,2	8g	11079
5	14	19	9,9	1,5	5,2	8g	11080
6	14	19	9,9	1,5	5,2	8g	11081
8	14	19	9,9	1,5	5,2	7g	11082