



2014 GENERAL CATALOGUE

HELIX CHAIN

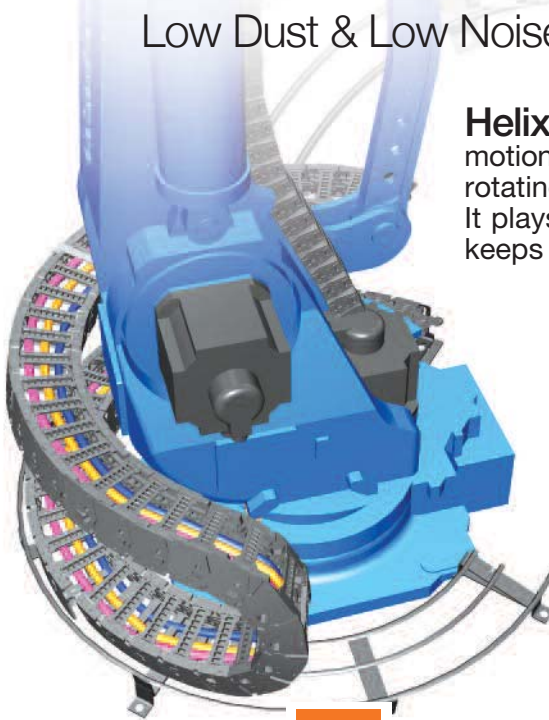


HeliX chain

Low Dust & Low Noise Screw Type!

Helix Chain is applied to the application with a spiral rotary motion in limited space such as 360 degrees revolution robots, rotating machines, etc. It plays roles of protecting cables from outside dangers and keeps the rotation angles safe.

Helix chain은 로봇이나 회전기계등 과 같이 제한적인 공간에서 나선형 회전운동을 하는 케이블을 외부위험으로부터 보호하고 안전한 회전각도를 유도하고 유지시키는 역할을 하는 케이블체인이다.



HOW TO ASSEMBLE HELIX CHAIN

올바른 헬릭스체인의 적용

- The angle of rotation can be determined by the additional two angles if the machine can move both to the left and to the right via a circular track.
- At least 20% of the inner height and width should be considered when calculating the cable clearance.
- 원형 축을 따라 좌우 양방향으로 움직이는 기계의 경우, 회전각도는 추가되는 두 각에 의해 결정된다.
- 입선되는 케이블 직경의 최소 20% 정도의 체인내부 공간이 필요하다.



Supporting Guide. 체인 지지대

- For most effective use, the chain should be installed in a specific position.
- For this reason, the CPS supporting carrier guide is needed and can be produced as a custom sized.
- In case of rotation over 200 degrees, suitable accessories like supporting hook and roller for self-supporting are necessary.
- 회전체인의 올바른 기능을 위해서는 체인이 정확한 위치에 장착되어야 하는것이 필수적이다.
- 이와 관련하여 회전체인의 지지대가 필요로 하며 고객의 요구에 맞게 다양한 사이즈의 제작이 가능하다.
- 200°를 초과하여 사용할 경우 지지를 위한 Supporting hook, Supporting roller와 같은 액세서리가 필요하다.



Bracket - Steel End Bracket. 브라켓

- One set of steel end bracket consists of two steel brackets and are inserted into each end of the chain. 브라켓 1세트는 두개의 스틸브라켓으로 이루어지며 체인의 양쪽 끝부분링크에 각각 부착된다.



Need to USE Helix Chain. 헬릭스체인 사용 필요

- Intend to use the cables & hoses on both sides. 전선관을 양방향으로 사용하고자 하는 경우
- When the rotation speed up to 4m/sec. 회전스피드가 4m/sec까지 사용하고자 할때



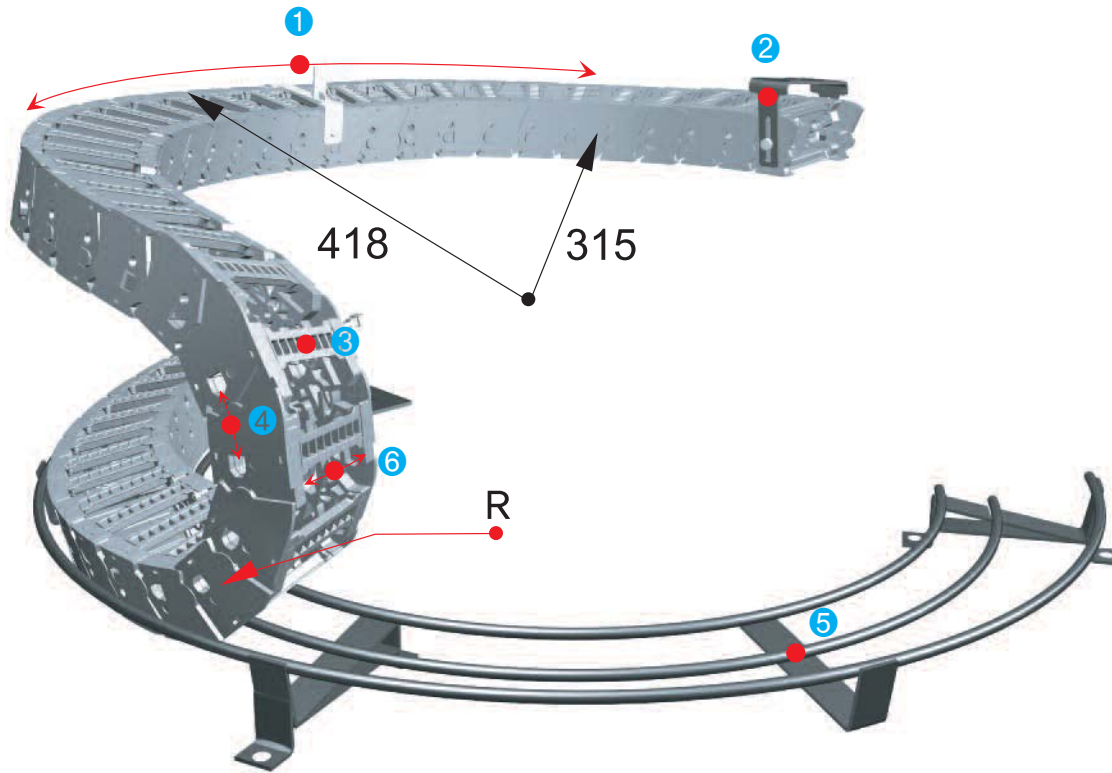
Don't need to use Helix chain. 헬릭스체인 사용 불가

- With application using rotation angle over 360. 회전각도가 360° 이상 필요할 경우

*For more detailed information, please contact CPS.
(기타 자세한 사항은 본사로 문의요망.)



HX 3553

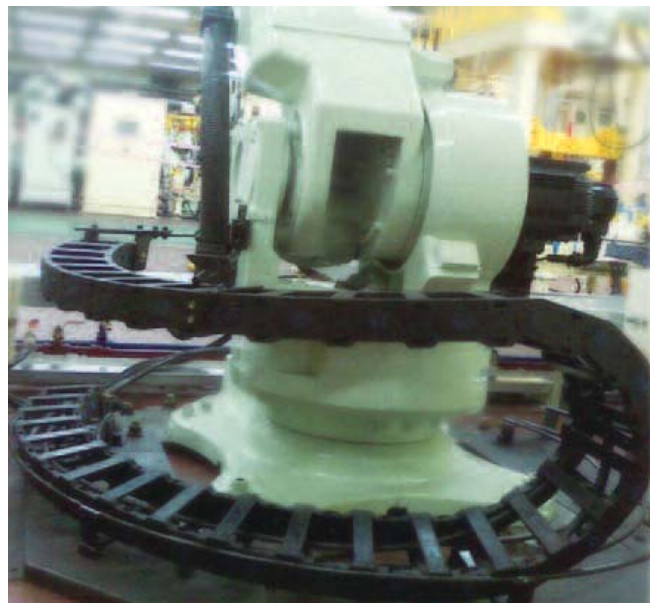


MATERIAL

- ① For spiral motion up to 360°
- ② Steel End Bracket
- ③ Upside & Downside open frame
- ④ Pitch : 53mm
- ⑤ Guide channel
- ⑥ Chain inside width : 75mm
- Applications : Robot, Rotation Machine.
- Bending Radius (R)

(Dimensions in mm)

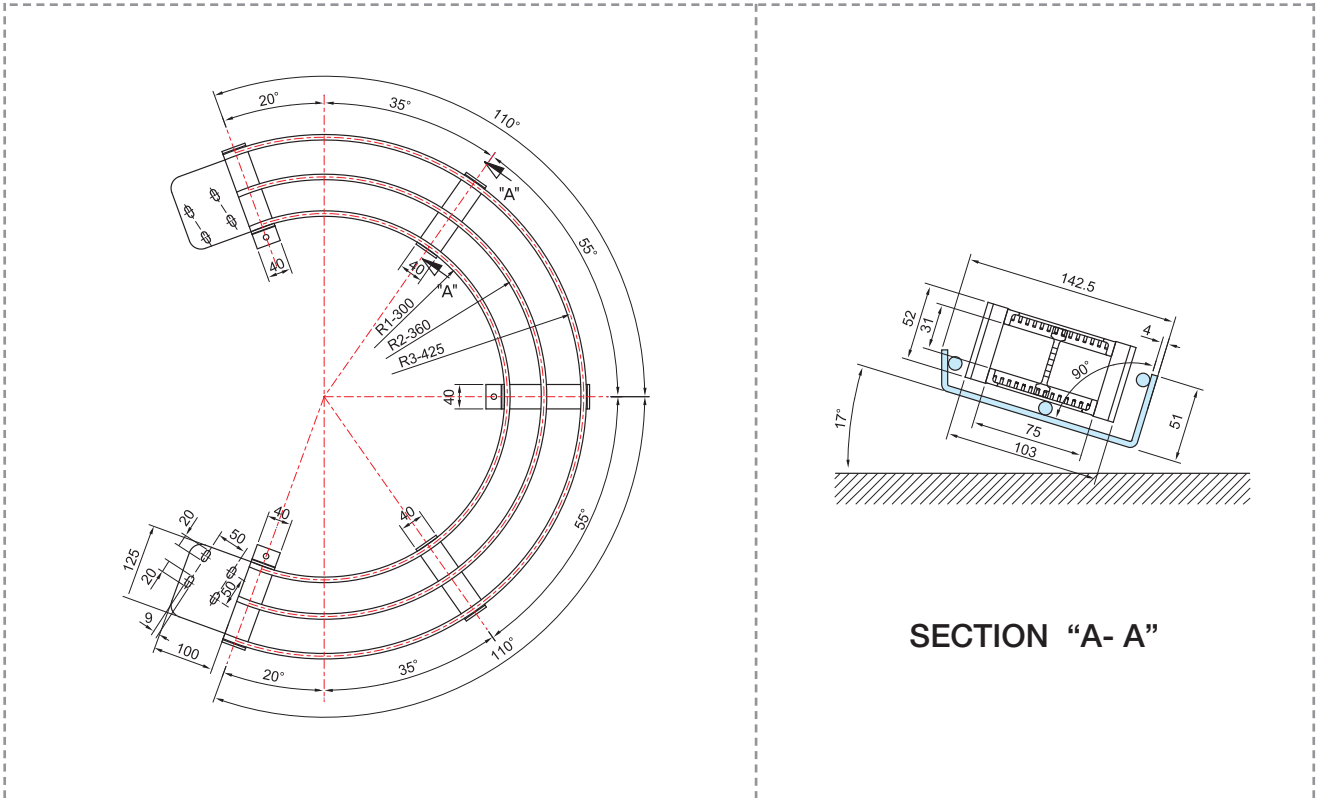
Bending Radius (R)	
90	140





HX 3553

GUIDE CHANNEL



■ Calculate the required Number of Links

N: Number of Links

Or: Outer Radius

B: Rotation angle

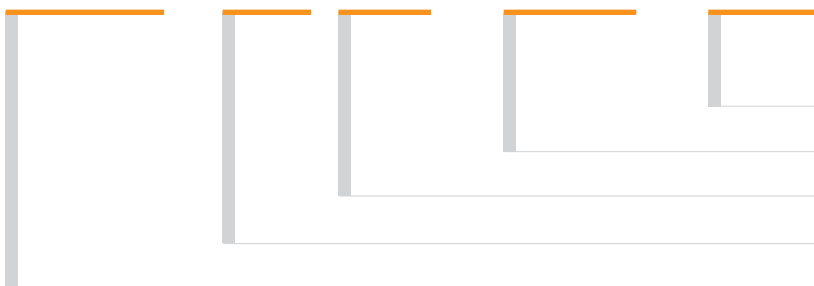
P: Chain pitch

Lp: $\pi R+6p$

$$N = \left(\frac{\pi \times Or \times B}{360^\circ \times P} \right) + \frac{Lp}{P}$$

ORDERING (주문방법)

HX3553 . 075 R90 - 1000L : 10ST



주문수량 Q'ty(set)

체인길이 Length(mm)

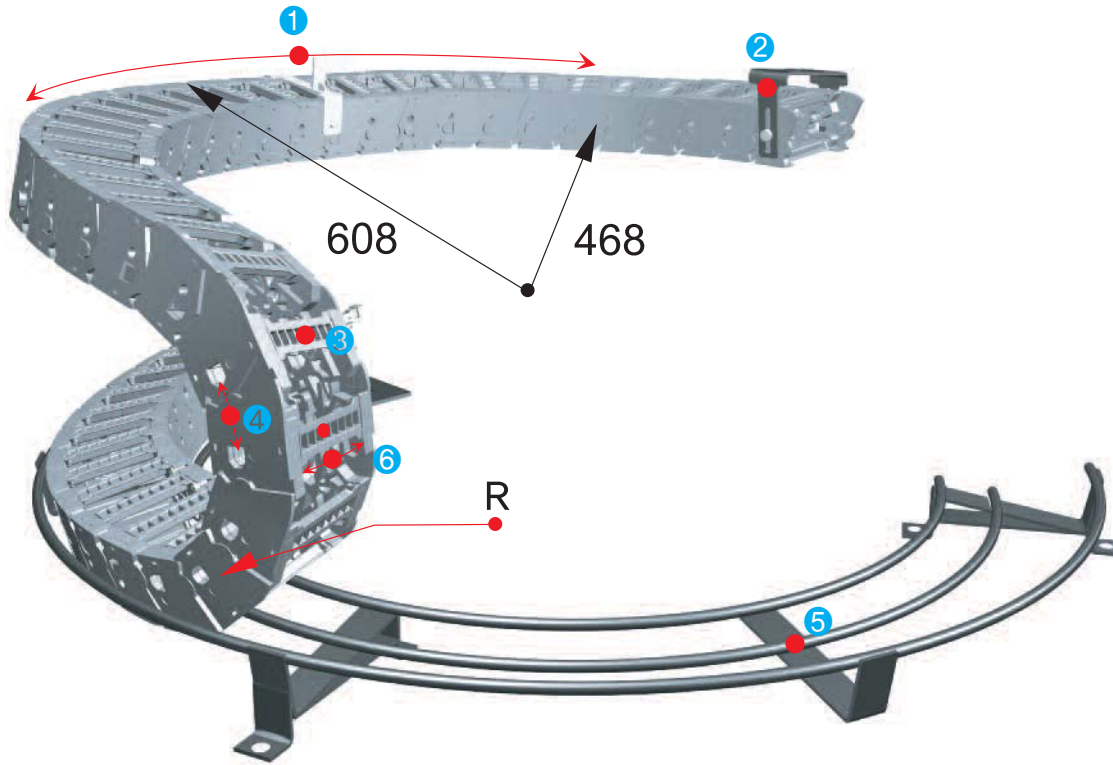
곡률반경 Bending Radius (R)

내폭 Inside Width

Helix Chain



HX 6075



MATERIAL

- ① For spiral motion up to 360°
- ② Steel End Bracket
- ③ Upside & Downside open frame
- ④ Pitch : 75mm
- ⑤ Guide channel
- ⑥ Chain inside width : 100mm
- **Applications :** Robot, Rotation Machine.
- **Bending Radius (R)**
(Dimensions in mm)

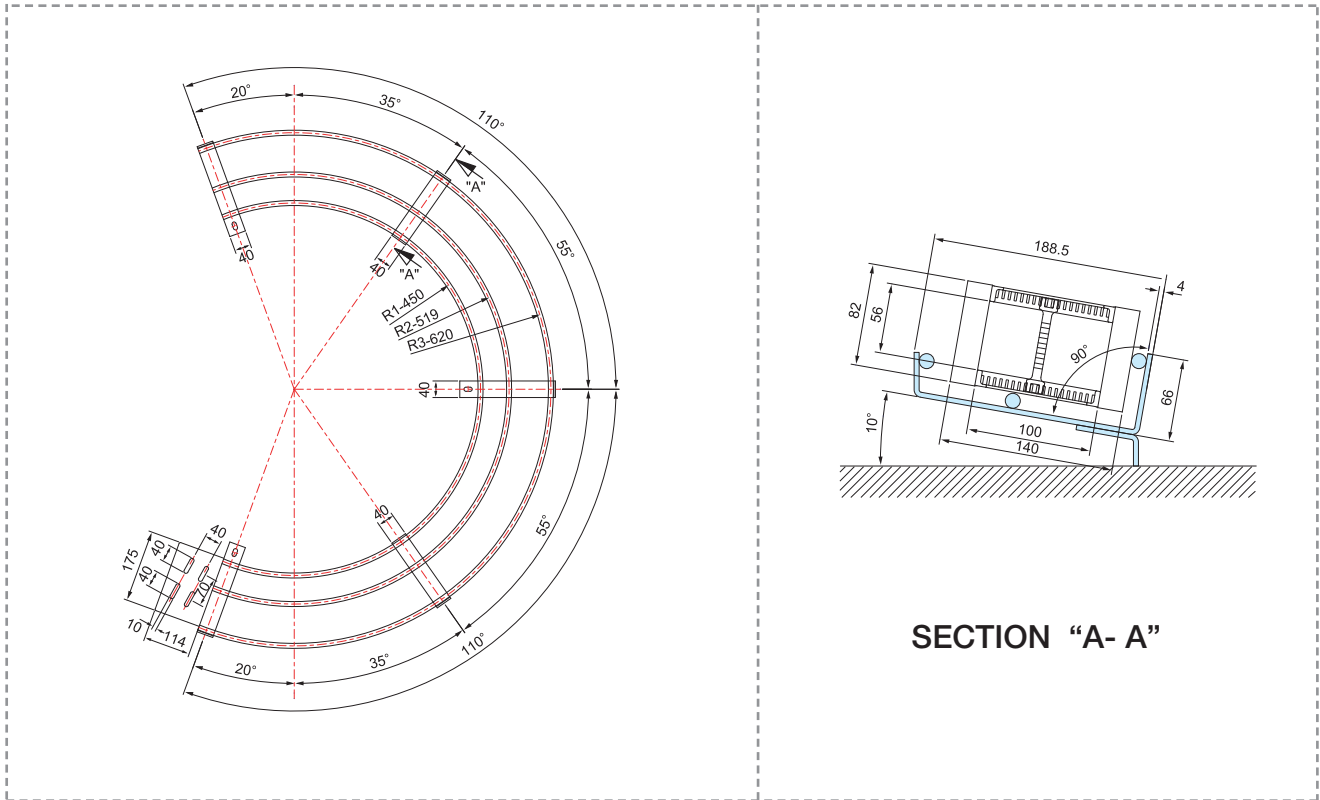
Bending Radius (R)			
110	135	185	235





HX 6075

GUIDE CHANNEL



■ Calculate the required Number of Links

N: Number of Links

Or: Outer Radius

B: Rotation angle

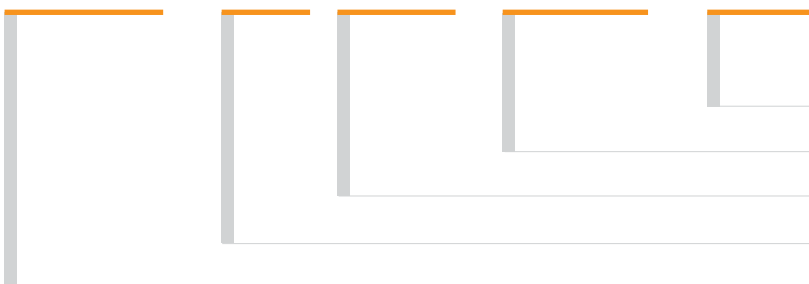
P: Chain pitch

Lp: $\pi R+6p$

$$N = \left(\frac{\pi \times Or \times B}{360^\circ \times P} \right) + \frac{Lp}{P}$$

ORDERING (주문방법)

HX6075 . 100 R110 -1000L : 10ST

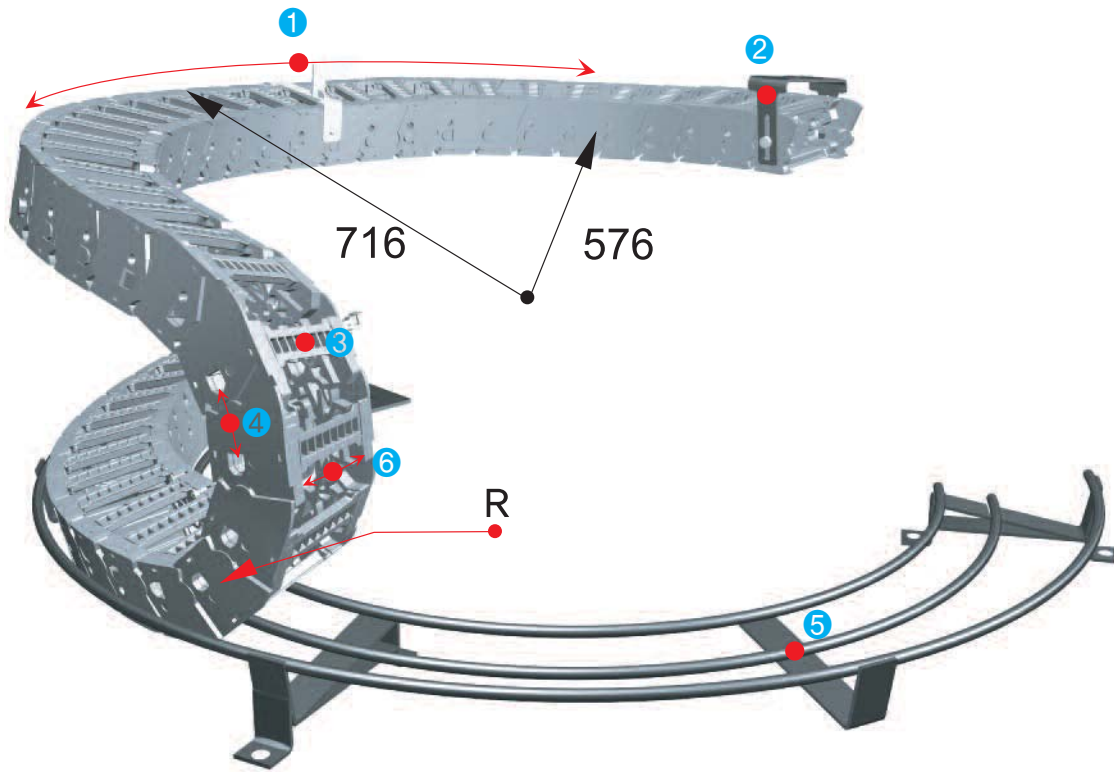


주문수량	Q'ty(set)
체인길이	Length(mm)
곡률반경	Bending Radius (R)
내폭	Inside Width

Helix Chain



HX 6087



MATERIAL

- ① For spiral motion up to 360°
- ② Steel End Bracket
- ③ Upside & Downside open frame
- ④ Pitch : 87mm
- ⑤ Guide channel
- ⑥ Chain inside width : 100mm
- **Applications** : Robot, Rotation Machine.
- **Bending Radius (R)**

(Dimensions in mm)

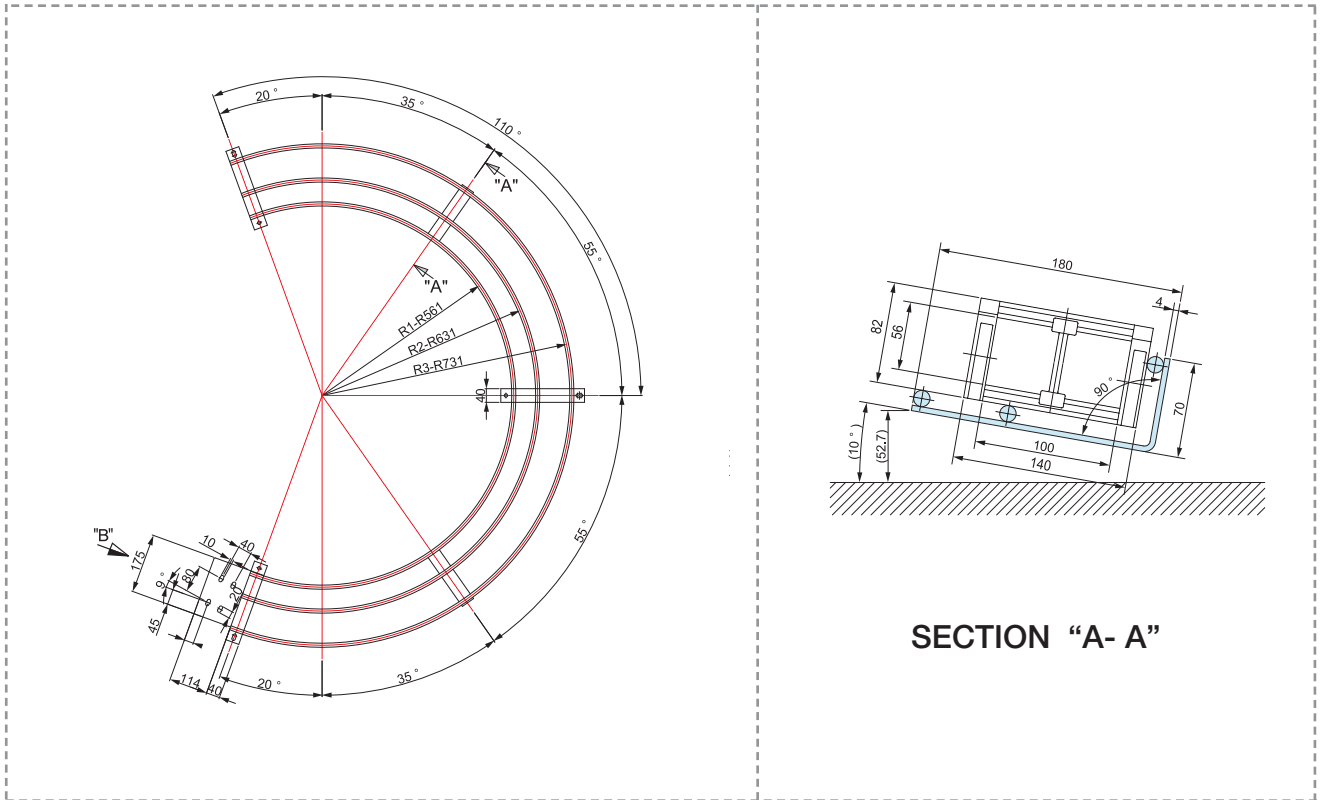
Bending Radius (R)			
110	135	185	235





HX 6087

GUIDE CHANNEL



■ Calculate the required Number of Links

N: Number of Links

Or: Outer Radius

B: Rotation angle

P: Chain pitch

Lp: $\pi R + 6p$

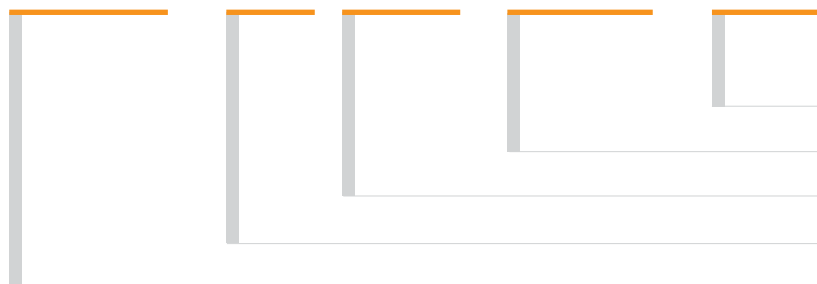
$$N = \left(\frac{\pi \times Or \times B}{360^\circ \times P} \right) + \frac{Lp}{P}$$

CPS plans to develop HX 6087

HX 6087 제품은 개발 예정 입니다.

ORDERING (주문방법)

HX6087 . 100 R110 -1000L : 10ST



주문수량 Q'ty(set)
 체인길이 Length(mm)
 곡률반경 Bending Radius (R)
 내폭 Inside Width

Helix Chain