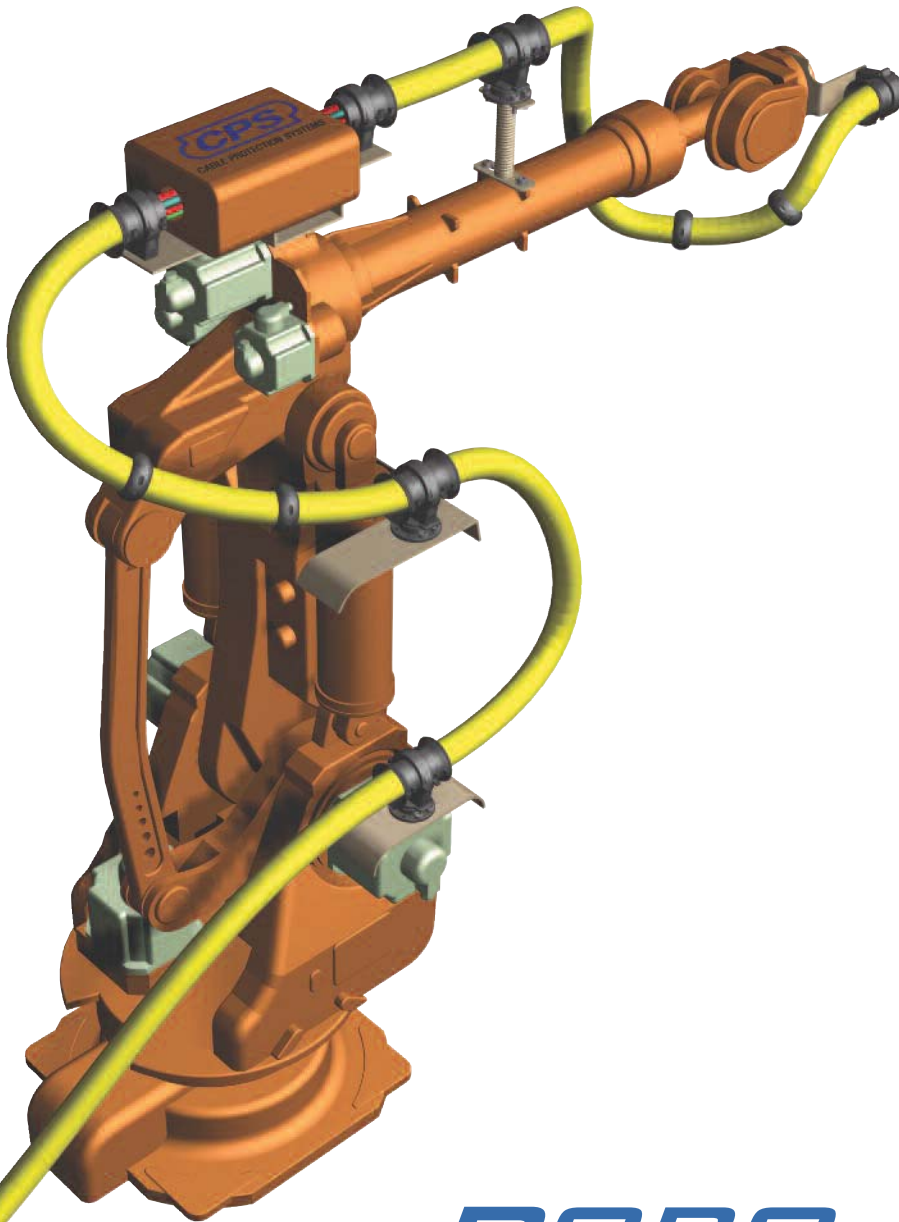


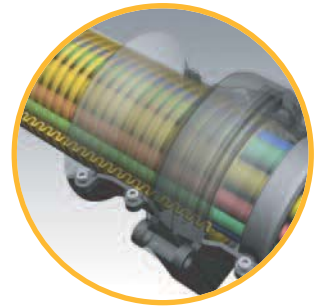
2014 GENERAL CATALOGUE
ROBO-KIT



RKC+RKS+RKSC+VCG



RKR+RKC+RKD



RKC+RKS+RKSC+VCG

ROBO-KIT

Cable Protection Systems For Robot!

For the first time in Korea, CPS developed new cable protection system, “**ROBO-KIT**” which is used in the robotic application and prevents the cables from twisting, damaging or breaking. In addition, as Robo-kit leads the movement of cables, it minimizes the friction and interference at the same time. It makes both lifespan of cable prolonged and robot move freely.

국내최초로 개발된 **로보킷**은 케이블의 이음새 부위가 꼬이고 케이블의 파손이나 단선을 방지하는 로봇전용 케이블 보호 시스템입니다. 케이블의 움직임을 유도하여 마찰부와 간섭부를 최대한으로 줄여 케이블의 수명을 연장시키고 로봇의 자유도를 향상시킵니다.



RKTP-56 / RKTP-70
Abrasion Protection
마모방지 커넥터



RKSC-56/ RKSC-70
Strain Relief Insert
피로저감용 삽입커넥터



RKC-56/ RKC-70
CPSFLEX Clamps
CPSFLEX 고정용 커넥터



RKR-56/ RKR-70
Rotating Connector
회전용 커넥터



RKS-56/ RKS-70
Tube Ball Joint
튜브볼 조인트



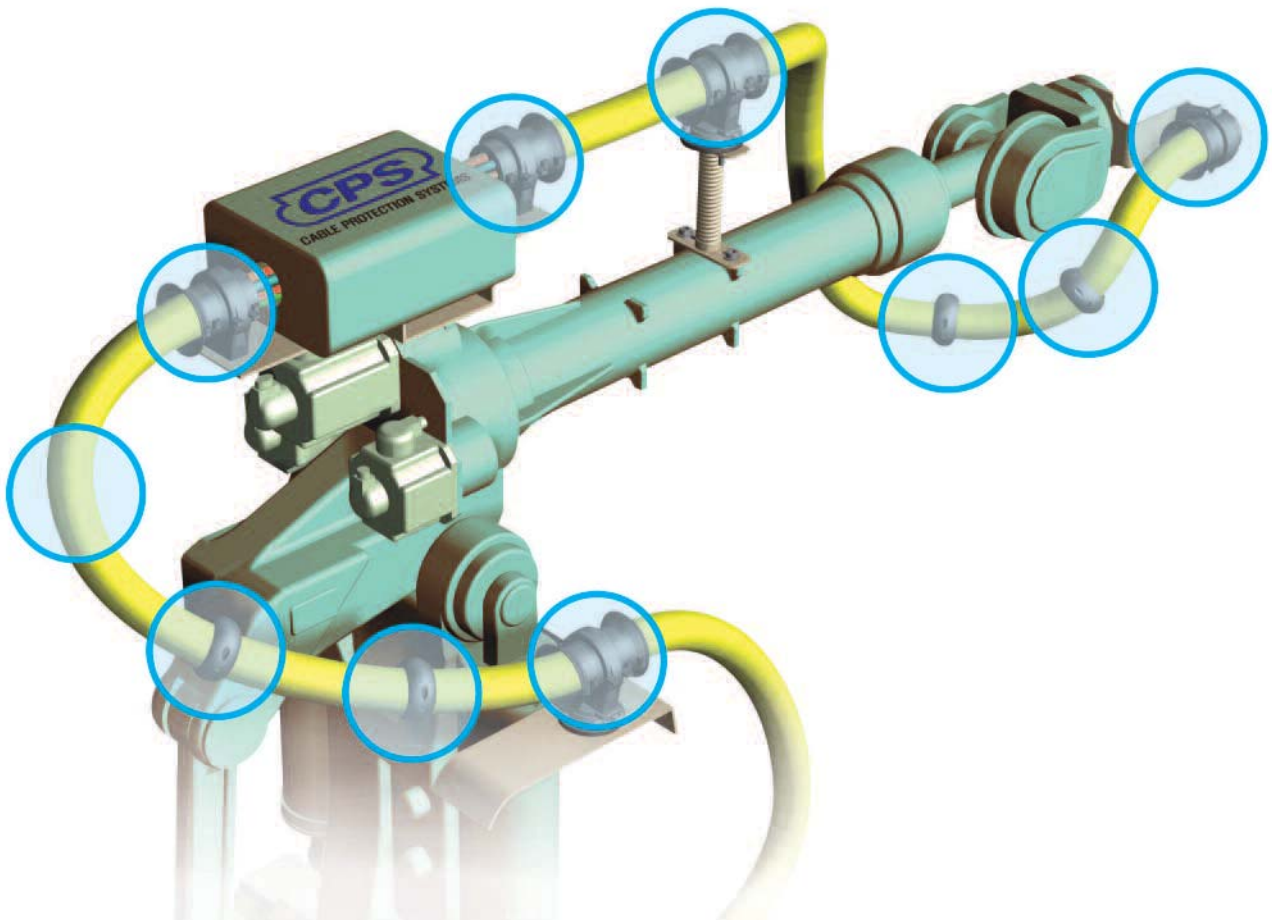
VCG-56/ VCG-70
Cable End Finishing
배선 마감처리용 커넥터



RKD-56/ RKD-70
Tube Ball Joint Sleeve
튜브볼 조인트 슬리브



PAR-56 / PAR-70
CPSFLEX
로봇 전용
케이블보호용 튜브

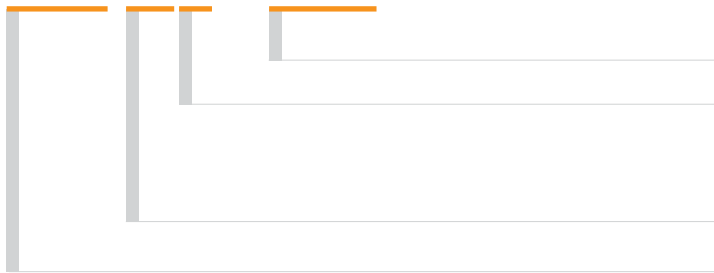


PRODUCT SIZE

Product	Order No.	Dimensions in mm				Outside Diameter
		Conduit Size	Width	Height	Length	
	RKTP	56	40.0	91.5	-	91.5
		70	45.0	105	-	105
	RKC	56	30.0	115	120.3	100
		70	34.0	138	145	126
	RKS	56	108	105.5	105.5	105.5
		70	132	120	120	120
	RKD	56	130	105.5	105.5	105.5
		70	154	120	120	120
	RKSC	56	20.6	68.3	-	68.3
		70	20.6	82	-	82
	RKR	56	98.0	42.0	-	98.0
		70	98.0	42.0	-	98.0
	VCG	56	20.6	64.1	-	64.1
		70	20.6	77.8	-	77.8
	CPSFLEX PAR 56 / 70	※ CPSFLEX-PAR 의 상세안내는 P405에 게재되어 있습니다. You can find the details of CPSFLEX-PAR on p.405				

ORDERING (주문방법)

RKC 70B : 10EA



주문수량 Q'ty(set)
 색상 Color Y : Yellow
 B : Black
 U : U.V - Resistant, Black Only

사이즈 SIZE (56, 70)

ROBO-KIT

RKC / RKD / RKTP / RKSC
 RKR / VCG / RKS

Black is the main color. Any color available based upon customers request

Black 색상이 주 색상이지만 고객의 요청에 따라 다른색상으로도 생산가능합니다.

INSTRUCTIONS FOR THE INSTALLATION OF ROBO-KIT

/ 로보킷의 설치에 대한 지침



RKTP-56 / RKTP-70

Abrasion Protection Connector 마모방지커넥터

RKTP is made of reinforced Polyamid6. This unit is the insert of tube to protect from the abrasion, and prolongs the life time of tube. Also, it is detachable handy to make it easy to maintenance.

RKTP는 튜브의 마모를 방지하고자 튜브의 간섭부에 설치되어 튜브의 수명을 연장하며 탈부착이 간편하여 보수작업에 용이하다.



RKS-56 / RKS-70

CPSFLEX Ball Joint CPSFLEX 볼 조인트

RKS in combination with RKC strengthens the flexibility on the head and specific parts of robot. It decreases the load from the mechanical strength.

RKS는 RKC와 결합되며 로봇의 머리부분과 특정부분에 설치하여 유연성을 강화시킨다. 물리적인 힘에 의한 튜브의 부하를 덜어준다.



RKD-56 / RKD-70

Tube Ball Joint Sleeve 튜브 볼조인트 슬리브

RKD in combination with RKC is used for guiding or fixing tubes on robotic application.

RKD decentralizes the mechanical stress on the tube.

RKD는 RKC와 결합하여 로봇의 공학적응에 있어서 튜브를 유도하거나 고정하기 위해 사용된다. 특히 RKD는 튜브의 움직임에 있어서 양방향의 피로도를 분산시켜주는 역할을 하는 유닛이다.



VCG-56 / VCG-70

Cable End Finishing Connector 배선 끝단부 처리용 커넥터

VCG is the unit for fixing the end part of cables. And it is inserted into RKC in combination with RKSC.

It reduces the movement of cables and is comprised of diverse hole sizes according to the cables sizes.

VCG는 배선의 끝단부에서 배선을 고정하는 유닛이며 RKSC와 결합하여 RKS에 삽입시키는 방식으로 구성되어 있다. 배선의 움직임을 잡아주는 역할을하여 배선의 규격에 따라 다양한 홀 치수가 구성되어 있다.

INSTRUCTIONS FOR THE INSTALLATION OF ROBO-KIT

/ 로보킷의 설치에 대한 지침



RKC-56 / RKC-70

CPSFLEX Clamps 튜브고정대

RKC tube clamps in combination with RKD, RKS and RKRC, is used for guiding or fixing tubes in robotic application. And its solid design enables RKC to bear high mechanical strength.

RKC는 RKD, RKS, 등과 함께 결합되어 로봇의 적용에 있어 튜브를 유도하거나 고정하는 기능이 있으며 높은 물리적인 힘에도 견딜수 있도록 견고하게 설계되었다.



RKSC-56 / RKSC-70

Strain Relief Insert 피로저감용 삽입커넥터

RKSC fixes VCG in the RKS and make it neat the end of cables. RKSC is available to be rotated in RKS so that it prevents for twisting cables.

RKSC는 VCG를 고정시켜 RKS와 결합하여 튜브의 끝단부를 처리한다. VCG를 고정시키고 RKS내부에서 회전이 가능하여 배선의 꼬임현상을 방지한다.



RKR-56 / RKR-70

Rotating Connector 회전용 커넥터

RKR in combination with RKC, reduces the mechanical stress on the robot and tube by rotating unit.

RKR is used with RKD and RKS in combination.

RKR은 RKC와 결합하여 유닛을 회전시켜 로봇의 움직임과 튜브의 피로도를 줄여주는 역할을 한다. RKR은 기본적으로 RKD와 RKS와의 융통성을 가지고 있다.



CPSFLEX-PAR 56 / 70

CPSFLEX 로봇전용 후렉시블 튜브

CPSFLEX PAR is made of high quality of Polyamid12 and especially applicable in Robot for the flexibility.

It has IP68 protection approved. It can shorten the repairing time, since it is easy to cut off the length as needed.

후렉시블튜브 PAR은 고품질의 재료(Polyamid12)를 사용하며 특히 유연성을 필요로 하는 로봇전용 튜브이다. PAR은 IP68(방수등급)을 만족하며 원하는 길이만큼 쉽게 절단사용 가능하여 작업시간을 단축할 수 있다.

RKTP ASSEMBLY / RKTP 조립방법



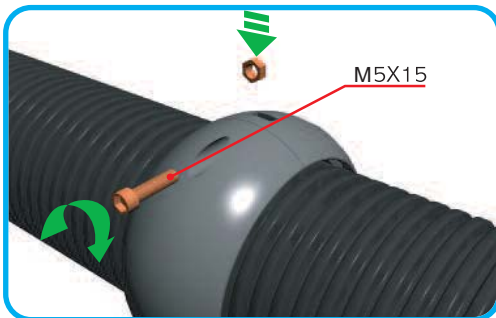
1.

RKTP is assembled by connecting the two half-circled guards.
RKTP는 2개의 같은 반원의 제품을 연결하여 결합한다.



2.

Be sure to line up holes neatly for bolt insertion.
너트삽입부와 볼트삽입부가 일치되도록 연결한다.



3.

Tighten the bolt after inserting nut as shown with allen wrench.
M5×15볼트와 M5용 나일론너트를 “L” 렌치를 사용하여 볼팅한다.



4.

All nuts and bolts are supplied with RKTP.
볼 RKTP제품에는 기본 볼트 및 너트가 제공된다.

RKS ASSEMBLY / RKS 조립방법



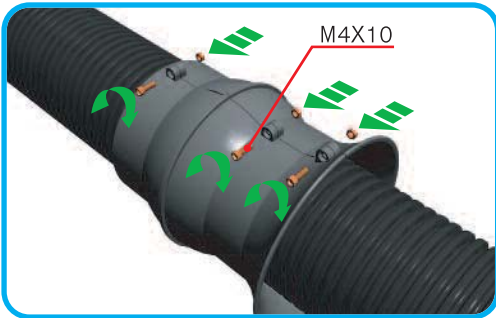
1.

When you've decided on a position, connect the grooves in RKS to the ones on the conduit as shown.
 사용 위치가 결정되었다면 튜브를 RKS의 홈에 결합하여 조립을 시작한다.



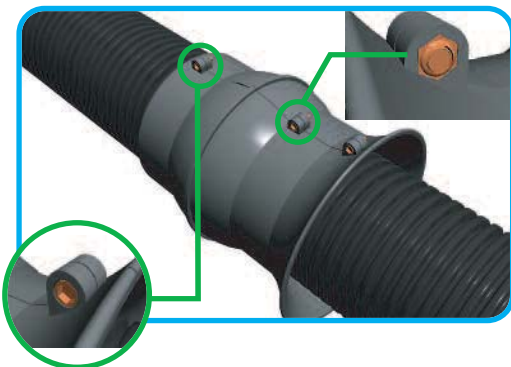
2.

Line up the holes after connecting both halves to ensure smooth bolt entry.
 같은 제품의 RKS를 대칭이 되도록 결합한다.



3.

Tighten bolt after inserting nut into engineered hole as shown with allen wrench.
 M4×10mm볼트와 M4용 나일론너트를 “L” 렌치를 사용하여 볼팅한다.



4.

Be sure to insert the bolt and nut all the way into the hexagonal slots as this will ensure a tight seal.
 너트결합부와 볼트결합부를 잘 맞추어 결합한다.

RKD ASSEMBLY / RKD 조립방법



1.

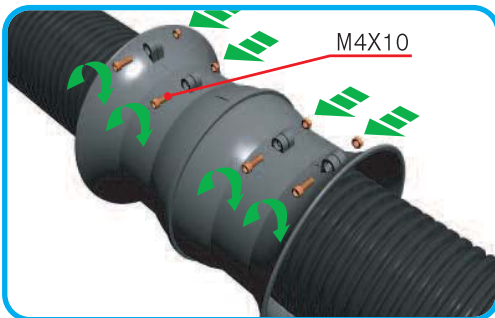
When you've decided on a position, connect the grooves in RKS to the ones on the conduit as shown.

위치를 결정하고 튜브와 RKD의 홈에 결합하여 조립한다.



2.

Line up the holes after connecting both halves to ensure smooth bolt entry. 같은제품이 대칭이 되도록 결합하여야 한다.



3.

Tighten bolt after inserting nut into engineered hole as shown with allen wrench.

M4×10mm볼트와 M4용 나일론 너트를 사용하여 그림과 같이 볼팅한다.

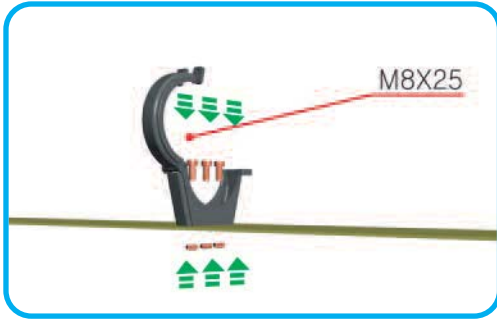


4.

Be sure to insert the bolt and nut all the way into the hexagonal slots as this will ensure a tight seal.

순서대로 조립이 완료된 모습.

RKC+RKD ASSEMBLY / RKC+RKD 조립방법



1.

Connect RKC directly to robot body or support, and fasten with bolts.
RKC의 경우 로봇에 직접연결하거나 지지대를 이용하여 결합한다. M8×25mm볼트와 M8용 나이론 너트로 볼팅한다.



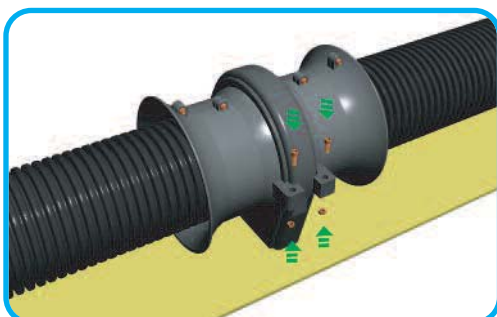
2.

Open the clip.
볼팅후 클립의 윗부분을 열어준다.



3.

After connecting RKD and RKS, insert then into the clip as shown.
RKD, RKS를 연결하여 RKC와 결합시킨다.



4.

Fasten the clip with bolts to ensure optimum protection.
볼팅처리로 고정시켜 완료.

RKRC+VCG+RKC ASSEMBLY / RKRC+VCG+RKC 조립방법

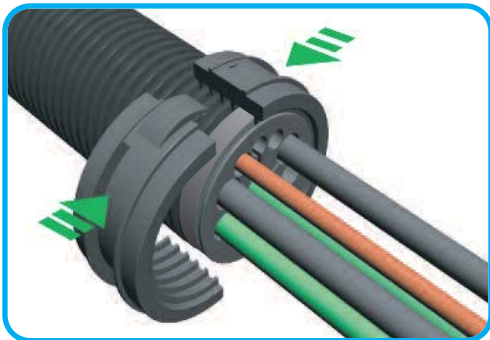
※ Old Type / 구형제품



1.



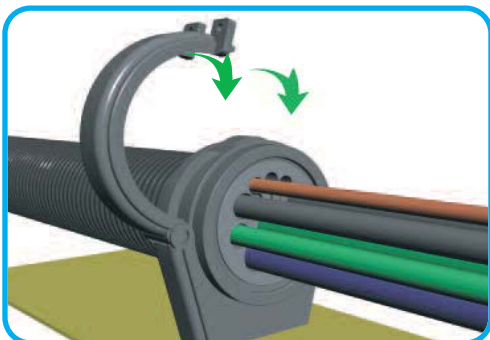
2. Orderly arrange cables into VCG.
VCG에 케이블을 적절하게 배열한다.



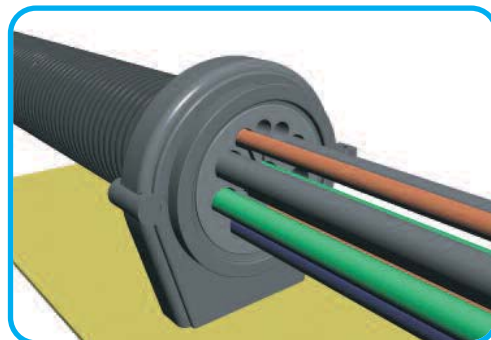
3. Connect with RKRC as above.
RKRC와 결합시키며 VCG와 튜브를 1/2씩 나누어 홈에 연결한다.



4. Can be easily connected without the use of any special tools.
이작업은 공구없이 쉽게 결합이 가능하다.

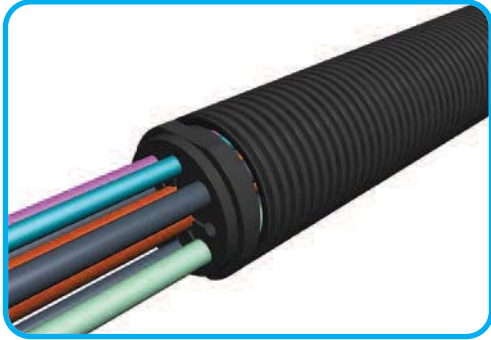


5. Connect RKC with the mounting clip.
결합시킨 유닛을 RKC와 결합하여 완성한다.

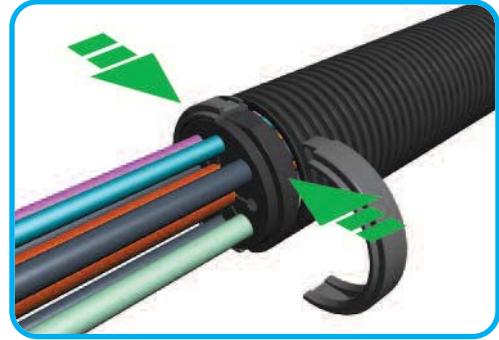


6. Complete.
완료.

VCG+RKSC+RKS+RKC ASSEMBLY / VCG+RKSC+RKS+RKC 조립방법



1. Insert cables as shown.
VCG에 케이블을 적절하게 배열한다.



2. Assemble the VCG with RKSC.
VCG에 RKSC를 좌우로 결합한다.



3. Assemble RKS with RKSC.
RKS를 RKSC와 튜브를 감싸도록 좌우로 결합한다.



4. Assemble RKS completely with bolts and nuts.
RKS를 볼트와 너트를 이용하여 고정시킨다.

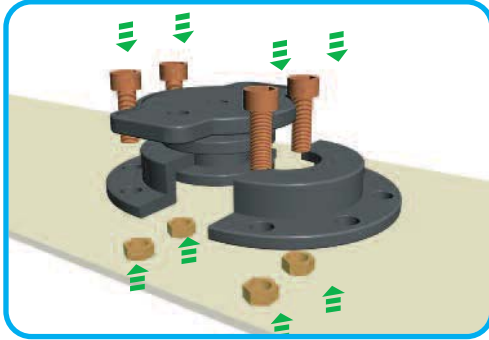


5. Assemble RKS completely with bolts and nuts.
RKC를 사용하여 RKS를 그림처럼 고정시킨다.

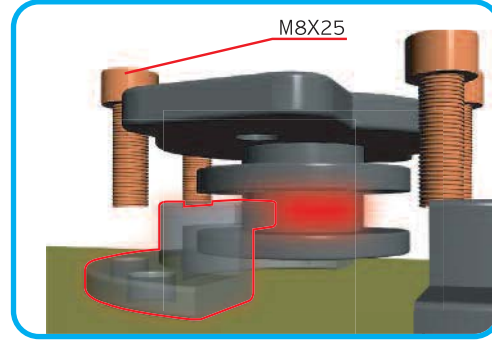


6. Complete.
완료.

RKR+RKC+RKD ASSEMBLY / RKR+RKC+RKD 조립방법



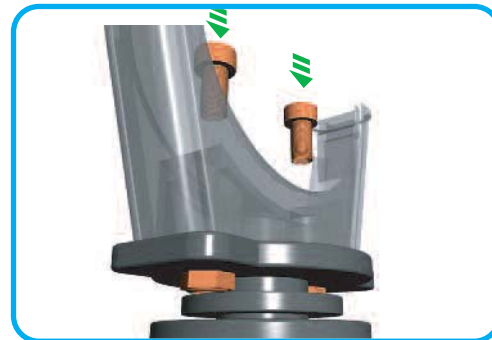
1. The size of RKR mold changes to correspond with size of robot.
RKR은 로봇의 종류에 따라 볼트길이가 달라진다.



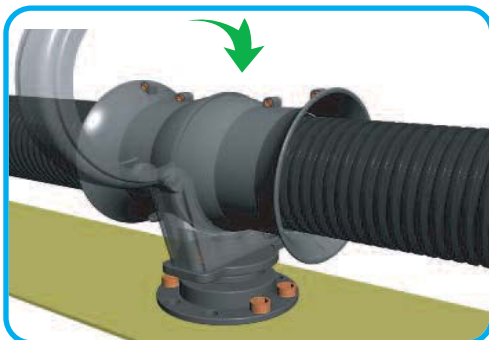
2. Connect the pieces as shown.
그림과 같이 빨간색위치에 홈을 끼워서 조립한다.



3.



5. In case of combination with RKC, connect the existing part of RKC.
RKC와 결합은 기존 RKC치부분에 RKR를 부분과 결합.




4. In case of assembling with RKC, just follow previous process description.
RKC와의 결합은 기존의 조립형식으로 진행시킨다.

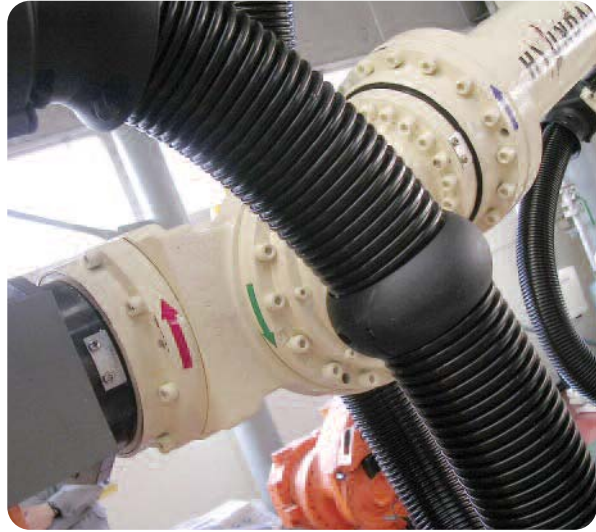


6. Complete.
완료.

APPLICATION IMAGE / 적용이미지



 Robo-Kit is designed to prevent the disconnection of cables and minimize interference during operation.
 케이블의 단선을 방지하고 간섭을 최소화 시킨 ROBO-KIT




 RKTP




 RKD + RKC



 Installation of 180 degree revolution Robo-Kit and circular chain.
 180도 회전로봇 및 원형체인에 로보킷 적용.



 RKC + RKS

APPLICATION IMAGE / 적용이미지



Spot Robot



Spot Robot



Handling Robot



Spot Robot



Spot Robot

APPLICATION IMAGE / 적용이미지



Spot Robot



RKC+RKD



VCG+RKSC+RKS+RKC



Spot Robot



RKS + RKC