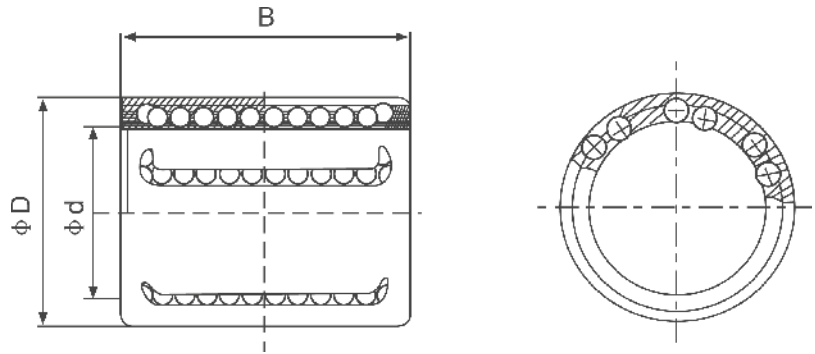


**KH SERIES**



Type	d (mm)	D (mm)	B (mm)	Load		Weight (g)
				C (N)	C0 (N)	
KH-0622	6	12	22	400	239	7
KH-0824	8	15	24	435	280	12
KH-1026	10	17	26	500	370	14,5
KH-1228	12	19	28	620	510	18,5
KH-1428	14	21	28	620	520	20,5
KH-1630	16	24	30	800	620	27,5
KH-2030	20	28	30	950	790	32,5
KH-2540	25	35	40	1990	1670	66
KH-3050	30	40	50	2800	2700	95
KH-4060	40	52	60	4400	4450	182
KH-5070	50	62	70	5500	6300	252