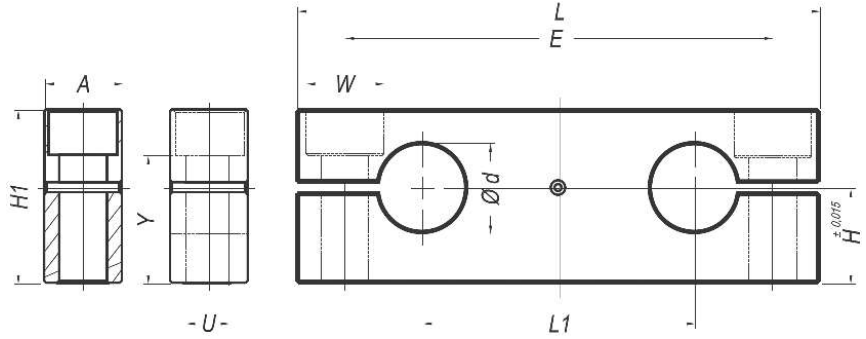


KTC TYPE



Type	d	A	H	H1	L	L1	E	W	U	Y	Weight
	(mm)										(g)
KTC-12	12	15	17	30	80	40	64	11	6,6	21,5	100
KTC-16	16	15	19,5	35	95	52	80	11	6,6	26,5	150
KTC-20	20	18	22	40	115	63	97	15	9	29	200
KTC-25	25	20	27	50	136	75	115	18	11	36,5	250
KTC-30	30	20	31	56	146	80	125	18	11	42,5	350
KTC-40	40	25	38	70	184	97	160	20	13,5	54	650
KTC-50	50	30	43	80	210	107	180	26	17,5	59	850

Material: aluminium