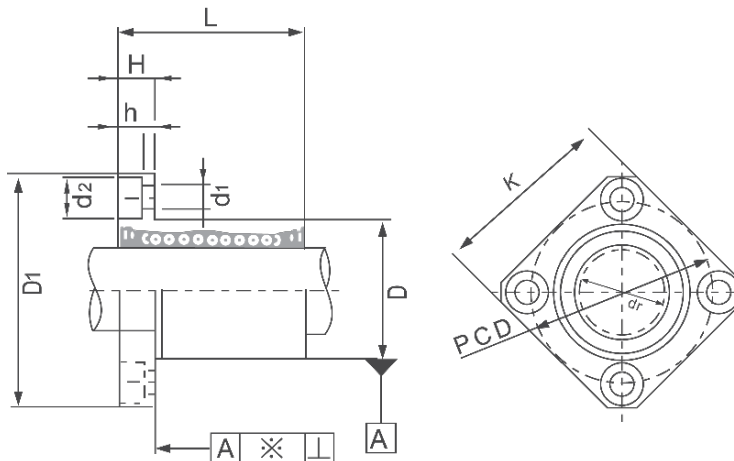
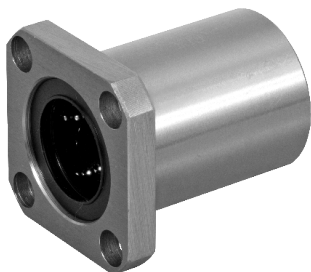


LMSK TYPE



Type	Ball circuit	dr		D		L (±0,3)	D1	PCD	K	H	d1x2xh	Eccentricity (max.)	Radial clearance (max.)	Load		Weight
		(mm)	(µm)	(mm)	(µm)									C	C0	
LMSK 8UU	4	8		15	0 -11	24	32	24	25	5	3,5x6x3,1	12	-3	280	400	37
LMSK 10UU	4	10	0	19		29	40	29	30	6	4,5x7,5x4,1		-4	380	560	72
LMSK 12UU	4	12	-9	21	0	30	42	32	32	6	4,5x7,5x4,1	15	-6	520	800	76
LMSK 16UU	5	16		28	-13	37	48	38	37	6	4,5x7,5x4,1			790	120	120
LMSK 20UU	5	20		32		42	54	43	42	8	5,5x9x5,1	15	-6	900	1400	180
LMSK 25UU	6	25		40		59	62	51	50	8	5,5x9x5,1			1000	1600	340
LMSK 30UU	6	30	0	45	0	64	74	60	58	10	6,6x11x6,1	15	-8	1600	2800	470
LMSK 35UU	6	35	-10	52	-16	70	82	67	64	10	6,6x11x6,1			1700	3200	650
LMSK 40UU	6	40		60		80	96	78	75	13	9x14x8,1	20	-10	2200	4100	1060

House and balls material: stainless steel