

A detailed view of the HepcoMotion PSD120 profile screw driven unit. The unit is a long, rectangular aluminum assembly. At the top, there is a black plastic cover with several circular holes. The main body is a long, narrow aluminum extrusion with a central channel. At the bottom, there is a square aluminum base plate with four mounting holes and a central threaded shaft protruding from a circular opening. The background is a solid yellow color.

HepcoMotion®

PSD120

profile screw driven unit

Spindelgetriebenes
Profilführungssystem

unidad con perfil
accionado por husillo

Introduction

The HepcoMotion PSD120 linear drive unit can be used for single or multi-axis applications and combines Hepco's Herculane® wheel technology with a ballscrew drive to give excellent all-round performance in a highly cost effective package.

The integrated linear guide and ballscrew drive are housed in a high strength aluminium beam fitted with a continuous sealing strip protecting the internal mechanism. The Hepco Herculane® wheel technology enables a smooth, low friction movement of the externally mounted carriage plate.

The PSD120 has a full range of options and accessories to optimise each unit for the application.

There is full compatibility with Hepco's MCS framework system and other driven products for which connection brackets are available.

Einleitung

Die PSD120 angetriebene Linearachse von HepcoMotion ist ein vielseitig einsetzbares Ein- oder Mehr-Achs-System, bei der die Hepco Herculane® Führungsrad-Technologie mit einem Kugelrollspindel-Antrieb vereint wird. Die PSD120 bietet ein ausgezeichnetes Preis-/ Leistungsverhältnis.

Das Gehäuse für die integrierte Linearführung und den Spindeltrieb besteht aus einem robusten Aluminiumprofil. Die innenliegenden Führungs- und Antriebsmechanismen werden durch ein umlaufendes Dichtungsband geschützt. Die Hepco Herculane® Führungsrad-Technologie ermöglicht einen ruhigen, reibungsarmen Lauf der außen montierten Trägerplatte.

Zur optimalen Ausstattung der Einheit für Ihren Anwendungsfall bietet die PSD120 zahlreiche Optionen und Zubehör.

Auch besteht volle Kompatibilität mit den Hepco MCS Aluminiumprofilen sowie zu allen anderen angetriebenen Hepco Einheiten.

Introducción

La unidad lineal accionada HepcoMotion PSD120 es un sistema versátil que permite hacer ejes simples o ejes múltiples. Combina la tecnología de rodadura Herculane® de Hepco con un accionamiento mediante un husillo de bolas. El PSD120 ofrece un excelente rendimiento a un coste altamente económico.

La guía lineal integral y el husillo de bolas propulsor están alojados en una viga de aluminio de alta resistencia sellada por una tira de acero inoxidable que protege el mecanismo interior. La tecnología de rodadura Herculane® de Hepco permite un movimiento suave y de baja fricción del carro que está montado en el exterior.

El PSD120 tiene una gama completa de opciones y accesorios para optimizar cada unidad según la aplicación.

El sistema es completamente compatible con el sistema de perfiles de aluminio MCS y otros productos accionados para los que hay disponibles soportes de conexión.

System Composition

PSD120 units are available in a large range of stock beam lengths from 400mm to 1500mm and ballscrew pitch sizes of 5, 10, 16 and 32mm. Special length and pitch combinations are available to order.

All units come pre-adjusted and lubricated. Units do not usually need maintenance, but in some higher duty applications a simple re-adjustment of the carriage may be required (see page 5). Re-lubrication of the ballscrew where needed can be done by means of an access hole located in the end cover.

3D CAD files are available at www.HepcoMotion.com and Hepco's Technical Department is on hand to assist with application enquiries or to undertake the design of complete mechanical systems.

Systemaufbau

Die PSD120 Einheiten sind standardmäßig in einer Vielzahl von Längen von 400 mm bis zu 1500 mm, die Kugelrollspindel in Steigungen von 5, 10, 16 und 32 mm erhältlich - andere Längen und Steigungen auf Anfrage.

Alle Einheiten werden voreingestellt und geschmiert geliefert. Die Einheiten sind normalerweise wartungsfrei, bei besonders hohen Anforderungen kann eine Nachjustierung der Trägerplatte erforderlich sein (siehe Seite 5). Eine Nachschmierung der Kugelrollspindel kann bei Bedarf durch eine Öffnung in der Endabdeckung erfolgen.

3D CAD Daten sind im Internet unter www.HepcoMotion.com bereitgestellt. Unsere technische Abteilung hilft Ihnen bei Fragen gerne weiter oder unterstützt Sie bei der Konstruktion von mechanischen Komplettseinheiten.

Composición Del Sistema

Las unidades PSD120 están disponibles en una amplia gama de longitudes desde 400 mm a 1500 mm y pasos de los husillos de 5, 10, 16 y 32 mm. Longitudes especiales y combinaciones de pasos son disponibles bajo pedido.

Todas las unidades vienen preajustadas y lubricadas. Las unidades habitualmente no necesitan mantenimiento, pero en algunas aplicaciones de servicio pesado puede ser necesario un simple reajuste del carro (ver pág. 5). La relubricación del husillo, en caso de necesidad, puede ser realizada a través de un agujero de acceso localizado en la tapa del extremo.

Archivos en 3D CAD están disponibles en www.HepcoMotion.com y el Departamento Técnico está a su entera disposición para ayudarles en las solicitudes de información sobre sus aplicaciones o realizar el diseño de sistemas mecánicos completos.

Removable Carriage Plate

Easily detachable for customising. Can be rotated by 180° to change the switch cam to the other side.

Abnehmbare Wagenplatte

Zur mechanischen Bearbeitung einfach zu demontieren. Um 180° drehbar, damit Schalfahne an beliebiger Seite angebracht werden kann.

Placa de Carro Desmontable

Fácilmente desmontable. El carro puede ser girado 180° para cambiar la leva de interruptores al otro lado.

Mounting Platform

Tapped holes for ease of component attachment. Direct fixing of multi-axis mounting brackets.

Befestigungsplattform

Gewindebohrungen für eine einfache Anbringung von Komponenten.

Direkte Montagemöglichkeit von Mehrachs-Befestigungsklemmen.

Plataforma de Montaje

Agujeros roscados para facilitar el acoplamiento de componentes. Soportes de montaje para ajustar directamente otros ejes.

Stainless Steel Sealing Strip

Continuous metal sealing strip protects internal guide and drive mechanism from ingress of debris. Effective in any orientation. Enhances safety and appearance.

Edelstahl Dichtungsband

Umlaufende Metalldichtung schützt die integrierte Führung und den Antriebsmechanismus vor Schmutz.

Tira Selladora en Acero Inoxidable

La tira de acero inoxidable protege la guía interior y el mecanismo de accionamiento de la introducción de suciedad. Efectivo en cualquier orientación. Mejora la seguridad y apariencia.

Limit Switch & Bracket

Mechanical and inductive versions. IP67 rating. Easily adjustable.

Endschalter & Schalterklemme

Mechanische und induktive Schalter erhältlich. Entsprechen IP67. Problemlos einstellbar.

Interruptor de fin de carrera y soporte

Versiones inductivas y mecánicas. Categoría IP67. Fácilmente ajustable.

Aluminium Beam

Available in stock lengths 400mm to 1500mm. Stiff self supporting beam may form part of the machine construction. T-slots for ease of mounting, compatible with Hepco MCS and other profiles. T-nuts, T-slot covers, mounting brackets & multi-axis connection brackets are available.

Aluminiumprofil

In gewünschter Länge von 400 bis 1500 mm ab Lager erhältlich. Stabiles, selbststützendes Profil kann zur Maschinenkonstruktion verwendet werden. T-Nuten zur einfachen Befestigung, kompatibel mit Hepco MCS und anderen Profilen. T-Nuten, T-Nut-Abdeckung, Befestigungsklemmen & Verbindungsplatten für Mehr-Achs-Systeme verfügbar.

Viga de Aluminio

Disponible en longitudes de 400 a 1500 mm. Viga autoportante resistente que puede formar parte de la construcción de la máquina. Ó ranuras en T para facilitar el montaje, compatible con el MCS de Hepco y otros perfiles. Disponibilidad de tuercas en T, tapas para la ranura en T, soportes de montaje y soportes de conexión para ejes múltiples.

Shaft

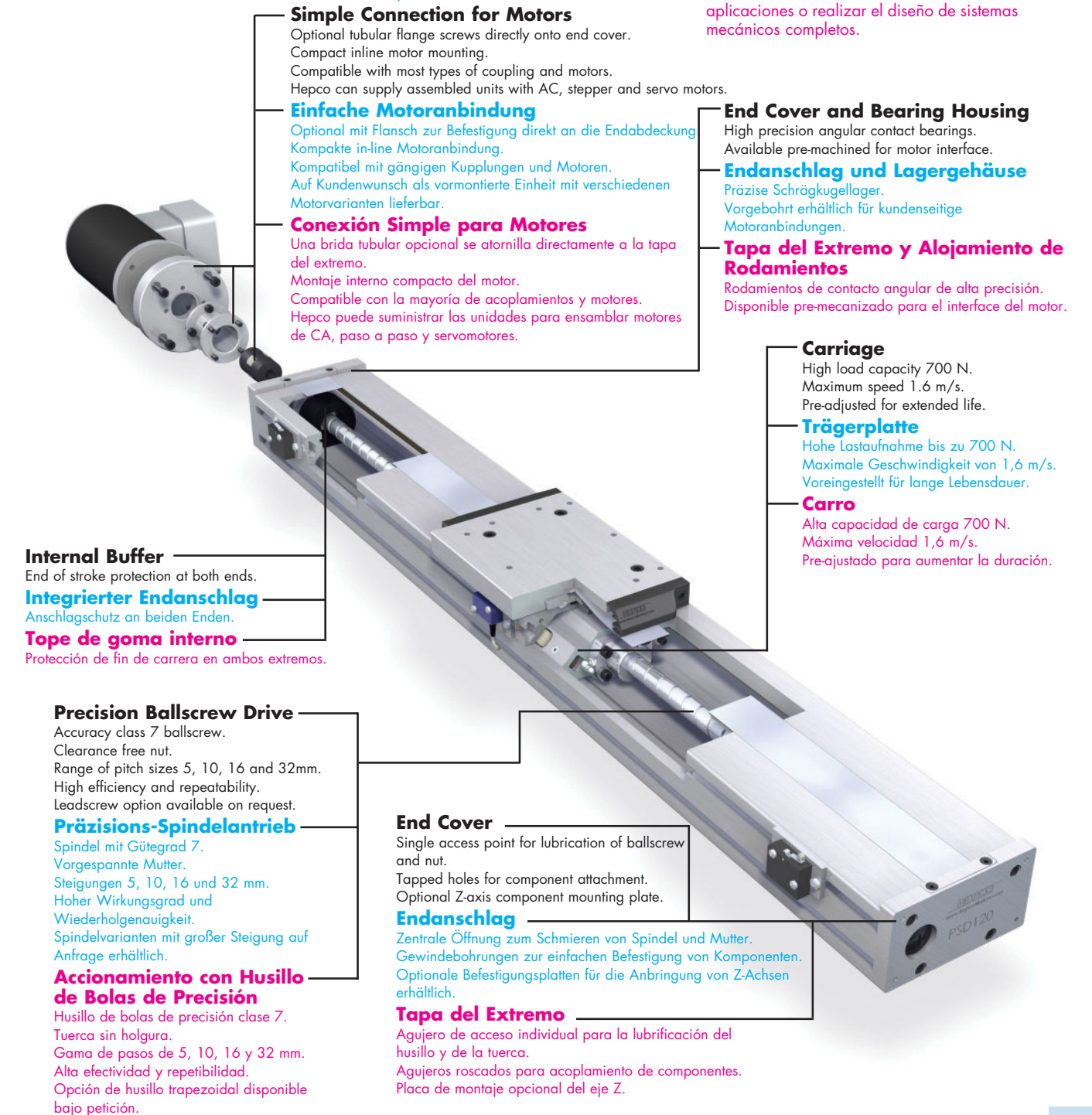
Supplied with fitted key. Motor connection kits available.

Welle

Lieferung mit Paßfedernut. Spezialflansch passend für Ihren Motor erhältlich.

Eje

Suministrado con chaveta. Disponibilidad de kits de conexión de motores.



Drive Connections

Antriebsoptionen

Conexiones de Accionamiento

The HepcoMotion PSD120 can be supplied with a fitted motor to suit many different applications.

Connection to other motors and gearboxes is quick and simple using one of the fixing kits. Standard kits to suit a range of motor faces including IEC C80, C90, C105, C120 and NEMA 23 and 34 are stock items.

Hepco can offer a fast service on special connection kits for attachment of customer's motors and gearboxes.

Die HepcoMotion PSD120 kann auf Anfrage mit verschiedenen Motorvarianten vormontiert geliefert werden.

Zur einfachen und schnellen Anbringung an kundeneigene Motoren und Getriebe sind verschiedene Flanschsätze verfügbar. Flanschoptionen für die gängigsten Motortypen wie IEC C80, C90, C105, C120 und NEMA 23 und 34 sind ab Lager erhältlich.

Für andere Konfigurationen kann auf Anfrage ein Spezialflansch passend zu Ihrem Motor oder Getriebe gefertigt werden.

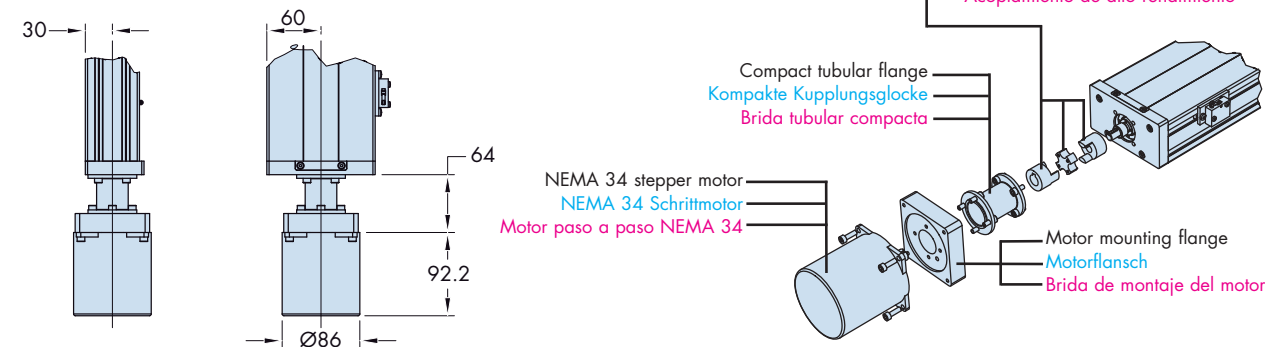
El HepcoMotion PSD120 puede ser suministrado con un motor acoplado para adaptarse a diversas aplicaciones.

La conexión a otros motores y cajas reductoras es simple y rápida utilizando un kit de conexión. Los kits estándar que se adaptan a una amplia gama de anchura de motores. Disponemos en stock adaptadores para motores IEC C80, C90, C105, C120 y NEMA 23 y 34.

Hepco ofrece un servicio rápido en kits de conexión especiales para acoplar los motores y cajas reductoras del cliente.

Basic dimensions for fitted NEMA 34 stepper motor
Grundmaße für angebrachten NEMA 34 Schrittmotor

Dimensiones básicas para acoplar un motor paso a paso NEMA 34



The fitted motor is a cost effective option, capable of high speeds and thrusts. Hepco can supply AC motors, stepper and servo systems including optional holding brakes, encoders for positioning and inverter drives for power and control.

Please contact Hepco for full details and application advice.

Werkseitig angebrachte Motoren bieten eine kostengünstige Lösung. Sie können auch bei hohen Geschwindigkeiten und Stoßbelastungen eingesetzt werden. Viele Motoren können optional auch mit Haltebremse, Encoder zur Positionierung und Umrichter zur Spannungsversorgung und Steuerung geliefert werden.

Unsere technischen Mitarbeiter stehen Ihnen gerne für weitere Informationen und Anwendungsfragen zur Verfügung.

El motor acoplado es una opción económica, capaz de alcanzar altas velocidades y fuerzas. Hepco puede suministrar algunos motores incluyendo frenos opcionales, encoders para posicionamiento y accionamientos con inversores para más potencia y control.

Contacte con Hepco para más detalles y sugerencias de aplicación.

Performance

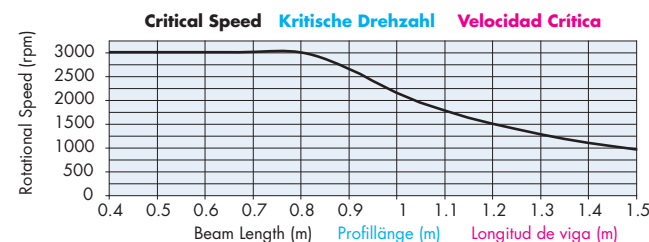
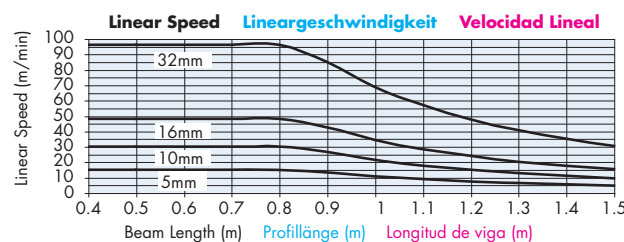
The maximum speed of the PSD120 unit is determined by the critical speed of the ballscrew and pitch size. The linear speed for different ballscrew pitches and the maximum rotational speed of the ballscrew are shown in the graphs below.

Leistung

Die maximale Geschwindigkeit der PSD120 ist von der kritischen Geschwindigkeit der Kugelrollspindel und deren Steigung abhängig. Die Lineargeschwindigkeit der verschiedenen Spindelsteigungen und die maximale Drehzahl der Kugelrollspindel sind aus dem untenstehenden Diagramm ersichtlich.

Rendimiento

La máxima velocidad de la unidad PSD120 es determinada por la velocidad crítica del husillo de bolas y el tamaño del paso. La velocidad lineal para diferentes pasos y la velocidad máxima rotacional de los husillos de bolas se muestran en el gráfico de abajo.



| Useful Data | Technische Daten | Información útil | | |
|-------------------------------|-------------------------------------|-----------------------------------|----|-----------------------|
| Parameter | Parameter | Parámetro | | |
| Weight of Carriage Assembly | Gewicht der Trägerplatte (komplett) | Peso del carro ensamblado | kg | 2.5 |
| Total Weight of PSD120 Unit | Gewicht der PSD120 Einheit | Peso de la unidad PSD120 | kg | 0.008 x L + 3.25 |
| Carriage Stroke (nominal) | Hub der Trägerplatte (nominal) | Carrera del carro (nominal) | mm | Beam Length (L) - 247 |
| Ballscrew Diameter | Durchmesser der Kugelrollspindel | Diámetro del husillo de bolas | mm | 16 |
| Max linear force Ca (dynamic) | Max. Linearkraft Ca (dynamisch) | Máx. fuerza lineal Ca (dinámico) | kN | 7.6 (PSD120L...P05) |
| Max linear force Coa (static) | Max. Linearkraft Coa (statisch) | Máx. fuerza lineal Coa (estático) | kN | 17.5 (PSD120L...P05) |

Nominal stroke length is calculated with the carriage positioned against the internal buffers. In practice a clearance between the carriage and the buffers should be provided at either end of the stroke to allow for overrun.

Die nominale Hublänge entspricht dem maximal möglichen Verfahrensweg zwischen den beiden Endanschlägen. Bei der Auslegung der nominalen Hublänge sollte zu dem tatsächlichen Verfahrensweg beidseitig ein ausreichend großer Überlauf mit eingerechnet werden.

La longitud nominal de carrera se calcula con el carro posicionado contra los topes internos. En la práctica hay que permitir una cierta holgura entre el carro y los amortiguadores en ambos extremos de la carrera, para permitir un margen de seguridad.

Axis Connections

Achsverbindungen

Conexiones de Ejes

The HepcoMotion PSD120 design allows for easy construction of multi-axis systems onto Hepco MCS and other frames and machine elements.

A comprehensive range of mounting kits and accessories is available. Some typical system configurations are shown to illustrate the flexibility of the PSD120 design and connection components have been identified together with their part numbers for ease of selection.

Hepco's Technical Department can assist with application enquiries or undertake the design of multi-axis systems.

Das HepcoMotion PSD120 Design erlaubt eine einfache Verbindung zwischen mehreren Achsen mit dem Hepco MCS Profilsystem sowie mit anderen handelsüblichen Profilsystemen und Maschinenelementen.

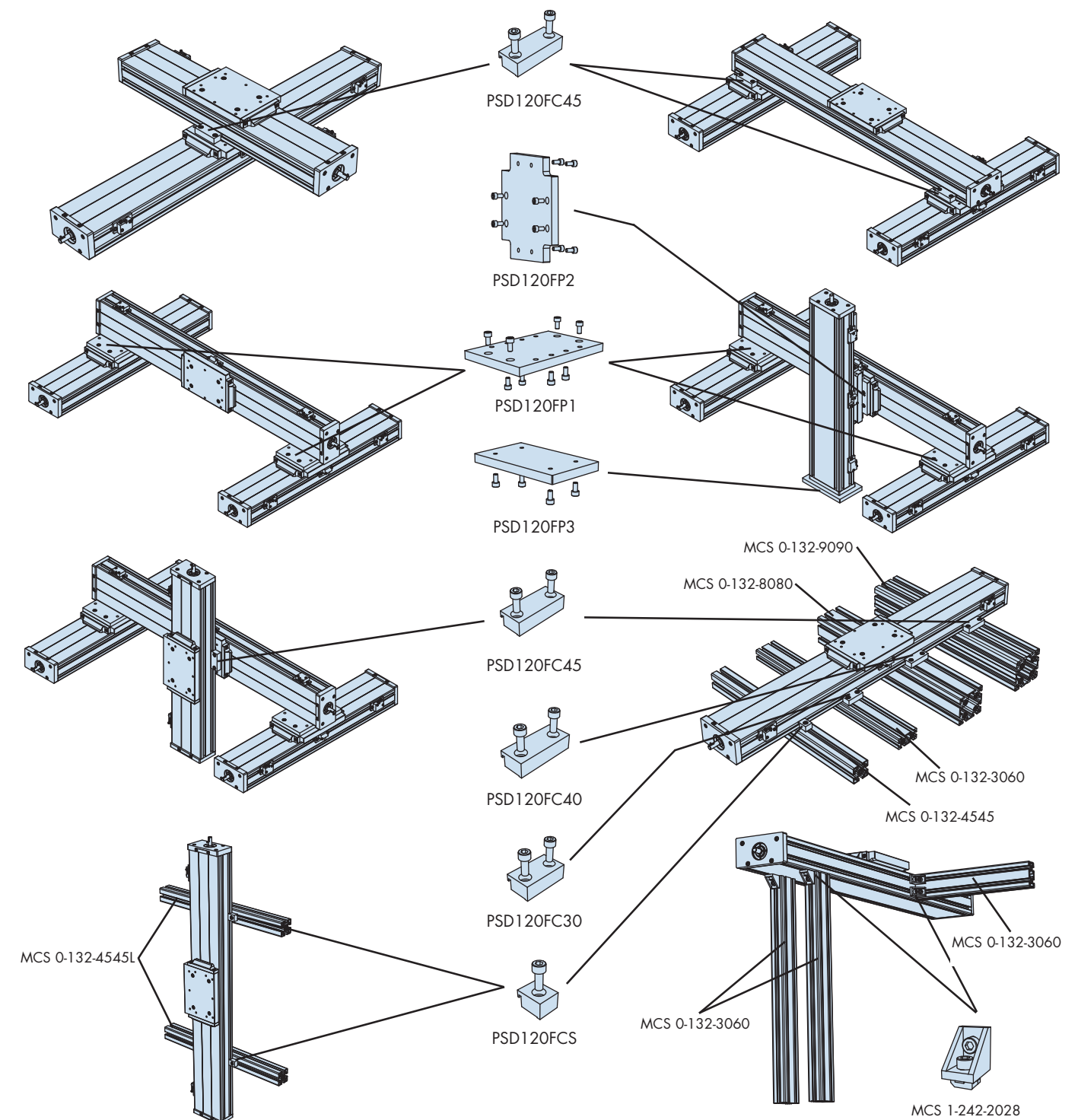
Eine Vielzahl von Befestigungsmöglichkeiten und Zubehör ist erhältlich. Die Flexibilität des PSD120 Designs zeigen die unten aufgeführten Beispiele von typischen Systemkonfigurationen. Zur einfachen Auswahl wurden die Verbindungskomponenten mit den jeweiligen Artikelnummern gekennzeichnet.

Gerne helfen Ihnen unsere technischen Mitarbeiter bei Konstruktionsfragen für Ihre Multi-Achs-Anwendung.

El diseño del HepcoMotion PSD120 permite la construcción fácil de sistemas multi ejes sobre perfiles MCS y otros perfiles, así como con otros elementos de la máquina.

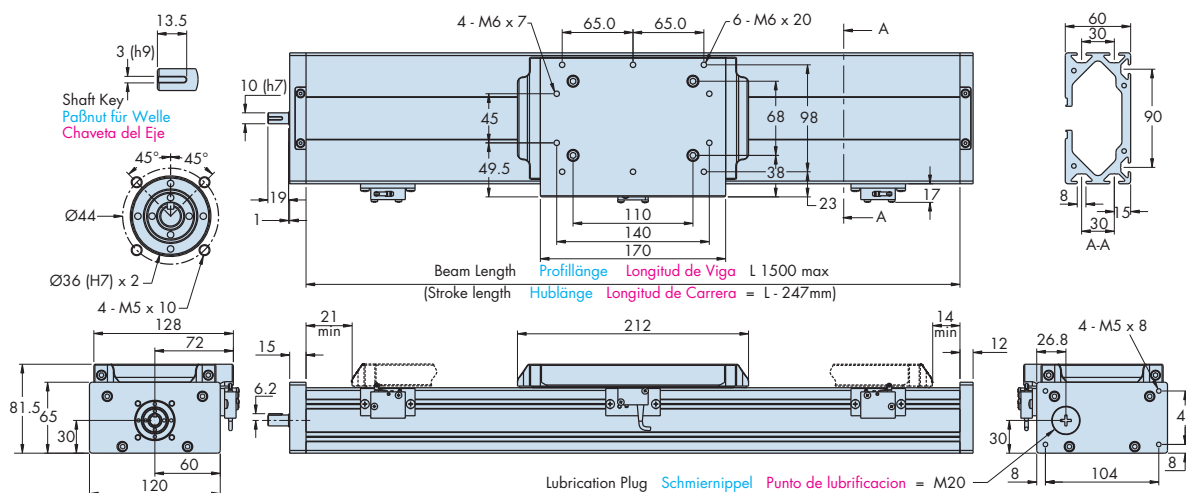
Hay una amplia gama disponible de kits de montaje y accesorios. Algunas configuraciones de sistemas típicas se muestran más abajo para ilustrar la flexibilidad del diseño del PSD120. Los componentes de conexión están identificados con sus números de referencia para facilitar su selección.

El Departamento Técnico de Hepco está a su entera disposición para ayudarles en las solicitudes sobre aplicaciones o para realizar el diseño de sistemas multi ejes.



Data & Dimensions

The main dimensions of the PSD120 are shown in the drawing below. Further details can be obtained from the 3D CAD files, available from Hepco's Technical Department or at www.HepcoMotion.com.



Daten & Maße

Die Grundmaße der PSD120 sind in der untenstehenden Abbildung aufgezeigt. Weitere Einzelheiten sind in 3D CAD-Dateien unter www.HepcoMotion.com abrufbar, oder können in Hepcos technischer Abteilung angefragt werden.

Datos y Dimensiones

Las principales dimensiones del PSD120 se indican en el dibujo inferior. Se pueden obtener más detalles en los archivos 3D CAD, que se pueden solicitar de nuestro Departamento Técnico o desde nuestra página web www.HepcoMotion.com.

| Beam Length (mm) Profillänge (mm) Longitud de Viga (mm) | 400 | 500 | 600 | 700 | 800 | 900 | 1000 | 1100 | 1200 | 1300 | 1400 | 1500 | | |
|--|-----|-----|-----|-----|-----|-----|------|------|------|------|------|------|--|---|
| Ballscrew Pitch (mm) Steigung (mm) Paso del husillo (mm) | 5 | • | • | • | • | • | • | • | • | • | • | • | Express Delivery Range Express Service Gama de Entrega Express | |
| | 16 | | | | | • | • | • | • | • | • | • | | |
| | 5 | | | | • | • | • | • | • | • | • | • | | Standard Delivery Range Standard Service Gama de Entrega Estándar |
| | 10 | • | • | • | • | • | • | • | • | • | • | • | | |
| 16 | • | • | • | • | • | • | • | • | • | • | • | | | |
| | 32 | • | • | • | • | • | • | • | • | • | • | • | | |

Beam lengths and ballscrew pitch combinations from the express range are available on a short delivery. Special length and pitch combinations are available on request. For 32mm pitch option contact Hepco.

Leadscrew and nut option available on request.

Service Interval Calculations

After very long service, slight play in the carriage may develop. This can be corrected by readjusting the carriage, which will return the unit to its original condition.

Adjustment is quick and simple and may be repeated several times. The table shows the maximum carriage loading and the calculation below determines the service interval.

Hepco will provide more data and undertake calculations for your application, on request.

Berechnung der Wartungsintervalle

Nach längerem Einsatz kann es zu leichtem Spiel im Laufwagen kommen, das durch Nachstellen des Laufwagens korrigiert werden sollte. Die Einheit wird so in den Originalzustand zurückgesetzt.

Die Einstellung ist schnell und einfach vorzunehmen und kann mehrmals wiederholt werden. Untenstehende Tabelle zeigt die maximale Traglast des Laufwagens, die nachfolgende Kalkulation bestimmt das Wartungsintervall.

Für weitere Informationen oder Berechnungen stehen unsere technischen Mitarbeiter gerne zur Verfügung.

Cálculos de Intervalos de Servicio

Después de un largo período de servicio, puede que aparezca un cierto juego en el carro. Esto puede ser corregido reajustando el carro, con lo que se devolverá la unidad a su condición original.

El reajuste es un proceso rápido y sencillo, y puede realizarse las veces que sea necesario. La tabla muestra la máxima carga del carro, y el cálculo de abajo determinará el intervalo de servicio.

Hepco les puede ofrecer más información y realizar cálculos sobre sus aplicaciones, previa solicitud.

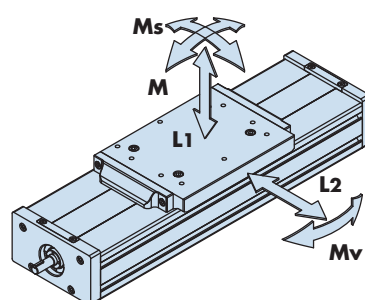
| Carriage load capacity | Tragfähigkeiten | Capacidad de carga del carro |
|------------------------|-----------------|------------------------------|
| L ₁ | L ₂ | Ms |
| 700 N | 700 N | 30 Nm |
| | | Mv |
| | | 30 Nm |
| | | M |
| | | 33 Nm |

To determine service interval, first calculate the load factor LF using the equation below.
Um die Lebensdauer zu berechnen, ist zunächst der Lastfaktor LF mit nachfolgender Formel zu bestimmen.
Para determinar el intervalo de servicio, primero calcule el factor de carga LF utilizando la ecuación de abajo.

$$LF = \frac{L_1}{L_1(\max)} + \frac{L_2}{L_2(\max)} + \frac{Ms}{Ms(\max)} + \frac{Mv}{Mv(\max)} + \frac{M}{M(\max)} \leq 1$$

$$\text{Service Interval (km)} = \frac{5000}{(0.25 + 0.75Lf)}$$

Note: Life will be several times this interval.
Bemerkung: Die Lebensdauer beträgt ein Vielfaches des Wartungsintervalls.
Nota: La duración será varias veces este intervalo de servicio.



How to order

The ordering information below is given to assist communication, but you are recommended to discuss your application with Hepco first so that we can help to specify the best unit configuration to suit your needs.

A step-by-step PSD120 enquiry form is available to help with selection and can be found on our website: www.HepcoMotion.com

Bestellhinweise

Untenstehend ersehen Sie unsere Bestellangaben. Zur Auswahl der geeigneten Einheit für Ihre Anwendung helfen Ihnen gerne unsere Beratungsingenieure vorab.

Ein Formular zur Auswahlhilfe finden Sie auf unserer Webseite www.HepcoMotion.com

Cómo realizar un pedido

La información de abajo se facilita para indicarles cómo realizar un pedido, pero les recomendamos que discutan primero sus aplicaciones con Hepco para poderles indicar la unidad que mejor se adapte a sus necesidades.

Disponemos de un formulario técnico paso a paso del sistema PSD120 en nuestra página web www.HepcoMotion.com para ayudarles en su selección.

Main Unit Grundeinheit Unidad principal PSD120 L1000 P05

PSD120 = product range
PSD120 = Produktbezeichnung
PSD120 = gama de producto

L1000 = beam length in mm (max 1500). Note that stroke length is 247mm shorter
L1000 = Profillänge in mm (max. 1500). Die nom. Hublänge ist um 247 mm kürzer.
L1000 = longitud de la viga en mm (máx. 1500). Tengan en cuenta que la longitud de la carrera es 247 mm más corta.

P05 = 5mm screw pitch, P10 = 10mm, P16 = 16mm, P32 = 32mm
P05 = 5 mm Steigung, P10 = 10 mm, P16 = 16 mm, P32 = 32 mm
P05 = Paso de la rosca 5 mm, P10 = 10 mm, P16 = 16 mm, P32 = 32 mm

Ancillary Components

Zubehörteile

Accesorios

Limit switch assembly (includes switch, bracket and fixings) = PSD-V3SWA-M (mechanical), PSD-V3SWA-I (inductive)
Schaltersatz (Schalter, Schalterklemme und Zubehör) = PSD-V3SWA-M (mechanisch), PSD-V3SWA-I (induktiv)
El ensamble del interruptor de fin de carrera (incluye el interruptor, leva y fijaciones) = PSD-V3SWA-M (mecánico), PSD-V3SWA-I (inductivo)

T-nuts: M4 = 1-242-1024, M5 = 1-242-1025, M6 = 1-242-1026
T Nuten: M4 = 1-242-1024, M5 = 1-242-1025, M6 = 1-242-1026
Tornillos en T M4 = 1-242-1024, M5 = 1-242-1025, M6 = 1-242-1026

T-slot cover (supplied fitted in each of the T-slots in the beam) = 1-242-1038

T-Nuten-Abdeckung (wird in jeder T-Nuten-Öffnung des Profils mitgeliefert)

Tapa de la ranura en T (suministrado montado en cada una de las ranuras en T de la viga)

Full details of the fixing brackets, motors and motor connection kits shown on pages 3 and 4 are available from Hepco.

Details über die auf Seiten 3 und 4 gezeigten Befestigungsklemmen, Motoren und Flanschsätze erhalten Sie bei unseren technischen Mitarbeitern.

Hepco dispone de información más detallada de los elementos de unión, motores y kits de conexión señalados en las páginas 3 y 4.

Notes

Eigene Notizen

Notas



CATALOGUE No. PSD120 05 UK/D/ES © 2016 HepcoMotion

Reproduction in whole or part without prior authorisation from Hepco is prohibited. Although every effort has been made to ensure the accuracy of the information in this catalogue, Hepco cannot accept liability for any omissions or errors. Hepco reserves the right to make alterations to the product resulting from technical developments.

Many Hepco products are protected by: Patents, Copyright, Design Right or Registered Design. Infringement is strictly prohibited and may be challenged in law. The Customer's attention is drawn to the following clause in Hepco's conditions of sale:

'It shall be the Customer's sole responsibility to ensure that goods supplied by Hepco will be suitable or fit for any particular application or purpose of the Customer, whether or not such application or purpose is known to Hepco. The Customer will be solely responsible for any errors in, or omissions from, any specifications or information the Customer provides. Hepco will not be obliged to verify whether any such specifications or information are correct or sufficient for any application or purpose.'

Hepco's full conditions of sale are available on request and will apply to all quotations and contracts for the supply of items detailed in this catalogue. HepcoMotion® is the trading name of Hepco Slide Systems Ltd.

HepcoMotion® Product Range/Produktreihe/Gama de Producto



Bishop-Wisecarver Product Range/Produktreihe/Gama de Producto

HepcoMotion® – Exclusive European partners and distributors for Bishop-Wisecarver since 1984.

HepcoMotion® – exklusiver europäischer Partner und Händler für Bishop-Wisecarver seit 1984.

HepcoMotion® – Asociado y distribuidor exclusivo europeo de Bishop-Wisecarver desde 1984.



HepcoMotion®

www.HepcoMotion.com

HepcoMotion® – Deutschland

Schwarzenbrucker Str. 1
90537 Feucht, Deutschland
Tel: (0049) (0) 9128 92710
Fax: (0049) (0) 9128 927150
E-mail: info.de@hepcotion.com

HepcoMotion® – Head Office

Lower Moor Business Park, Tiverton Way
Tiverton, Devon, England EX16 6TG
Tel: (0044) (0) 1884 257000
Fax: (0044) (0) 1884 243500
E-mail: sales@hepcotion.com

HepcoMotion® – España

Barcelona, España
Tel: (0034) 93 205 8447
Fax: (0034) 93 280 6214
E-mail: info.es@hepcotion.com

