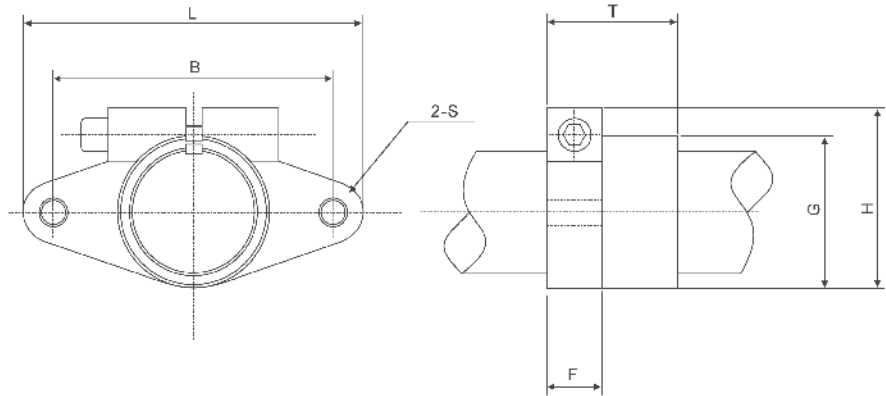


**SHF SLIDE UNIT**



Type	Shaft Ø	L	T	F	B	G	H	S	Clamping bolt	Mounting bolt	Weight
		(mm)									(g)
SHF-10	10	43	10	5	32	20	24	6	M5	M4	13
SHF-12	12	47	13	7	36	25	28	6	M5	M4	20
SHF-13	13	47	13	7	36	25	28	6	M5	M4	20
SHF-16	16	50	16	8	40	28	31	6	M5	M4	27
SHF-20	20	60	20	8	48	34	37	7	M6	M5	40
SHF-25	25	70	25	10	56	40	42	7	M6	M5	60
SHF-30	30	80	30	12	64	46	50	9	M8	M6	110
SHF-35	35	92	35	14	72	50	58	12	M10	M8	380
SHF-40	40	##	40	16	80	56	67	12	M10	M10	510
SHF-50	50	##	50	19	96	70	83	14	M12	M12	890